

システム什器

# N Series

Nシリーズ

基本体 詳細

基本体 構成部品

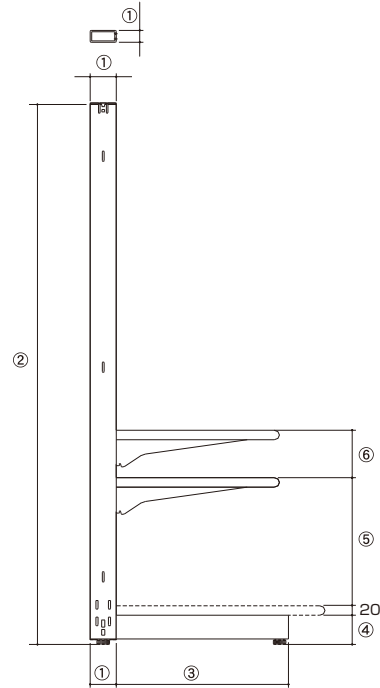
基本体

基本体 組替部品

基本体 オプション



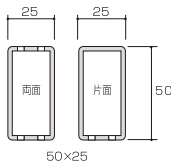
## 基本体 詳細



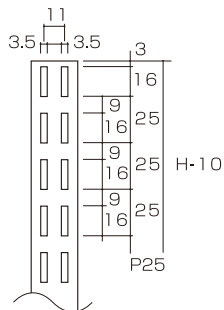
タイプ	①	②	③	④	⑤	棚間隔⑥		棚の前出し ピッチ	棚の取付け ピッチ
	支柱	高さ	ベース	ベース高さ	ステージから棚	3爪ブラケット	4爪ブラケット		
NF	50×25	1200 1350 1500 1650 1800	330	60	95	100	125	25	25

### ■N支柱詳細図

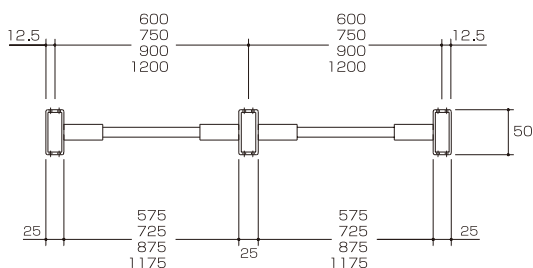
断面図



正面図



### ■什器断面



### 積載荷重性能 (等分布荷重による)

#### ■全体積載荷重

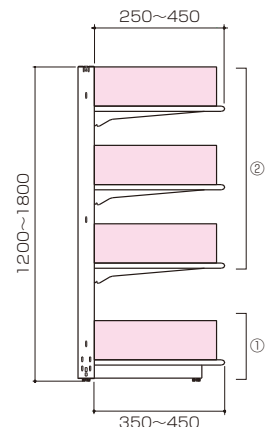
②棚合計積載荷重 単位:kg

柱タイプ	NF
合計積載荷重	120

(注) 棚板の奥行が大きくなると棚合計積載荷重は小さくなります

#### ①ステージ積載荷重

ステージ高さ	H20
積載荷重	200



#### ■棚板積載荷重

R付棚・直角棚・溝付棚セット

間口 \ 奥行	単位:kg			
	900以下		1200	
	スリム ブラケット	3爪2段 ブラケット	スリム ブラケット	3爪2段 ブラケット
250	40	70	30	60
300	40	70	30	60
350	40	70	30	60
400	—	60	—	50
450	—	60	—	50

■Nシリーズ什器 部品構成図

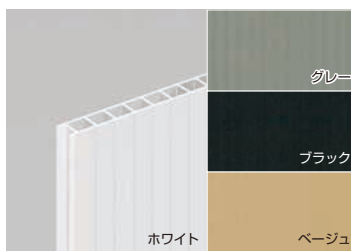
ブラボード

H	W600	W750	W900	W1200
1200	EO-BVG112	EO-BVG212	EO-BVG312	EO-BVG412
1350	EO-BVG113	EO-BVG213	EO-BVG313	EO-BVG413
1500	EO-BVG115	EO-BVG215	EO-BVG315	EO-BVG415
1650	EO-BVG116	EO-BVG216	EO-BVG316	EO-BVG416
1800	EO-BVG118	EO-BVG218	EO-BVG318	EO-BVG418

メッシュパネル

H	W600	W750	W900	W1200
1200	SO-BMG112	SO-BMG212	SO-BMG312	SO-BMG412
1350	SO-BMG113	SO-BMG213	SO-BMG313	SO-BMG413
1500	SO-BMG115	SO-BMG215	SO-BMG315	SO-BMG415
1650	SO-BMG116	SO-BMG216	SO-BMG316	SO-BMG416
1800	SO-BMG118	SO-BMG218	SO-BMG318	SO-BMG418

【ブラボード詳細】



ブラボード: PP  
基本カラー: ホワイト  
別注カラー: グレー・ブラック・ベージュ

ボードレール

H	品番
1200	ES-GRS12
1350	ES-GRS13
1500	ES-GRS15
1650	ES-GRS16
1800	ES-GRS18

トリムカバー

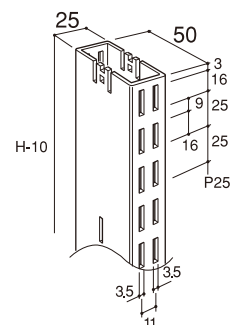
W600	W750	W900	W1200
ES-TCS1	ES-TCS2	ES-TCS3	ES-TCS4

トリムカバー(オープン)

W600	W750	W900	W1200
SS-TC1	SS-TC2	SS-TC3	SS-TC4

トリムストッパー

NS-TCSTW  
●オープン仕様の場合



支柱

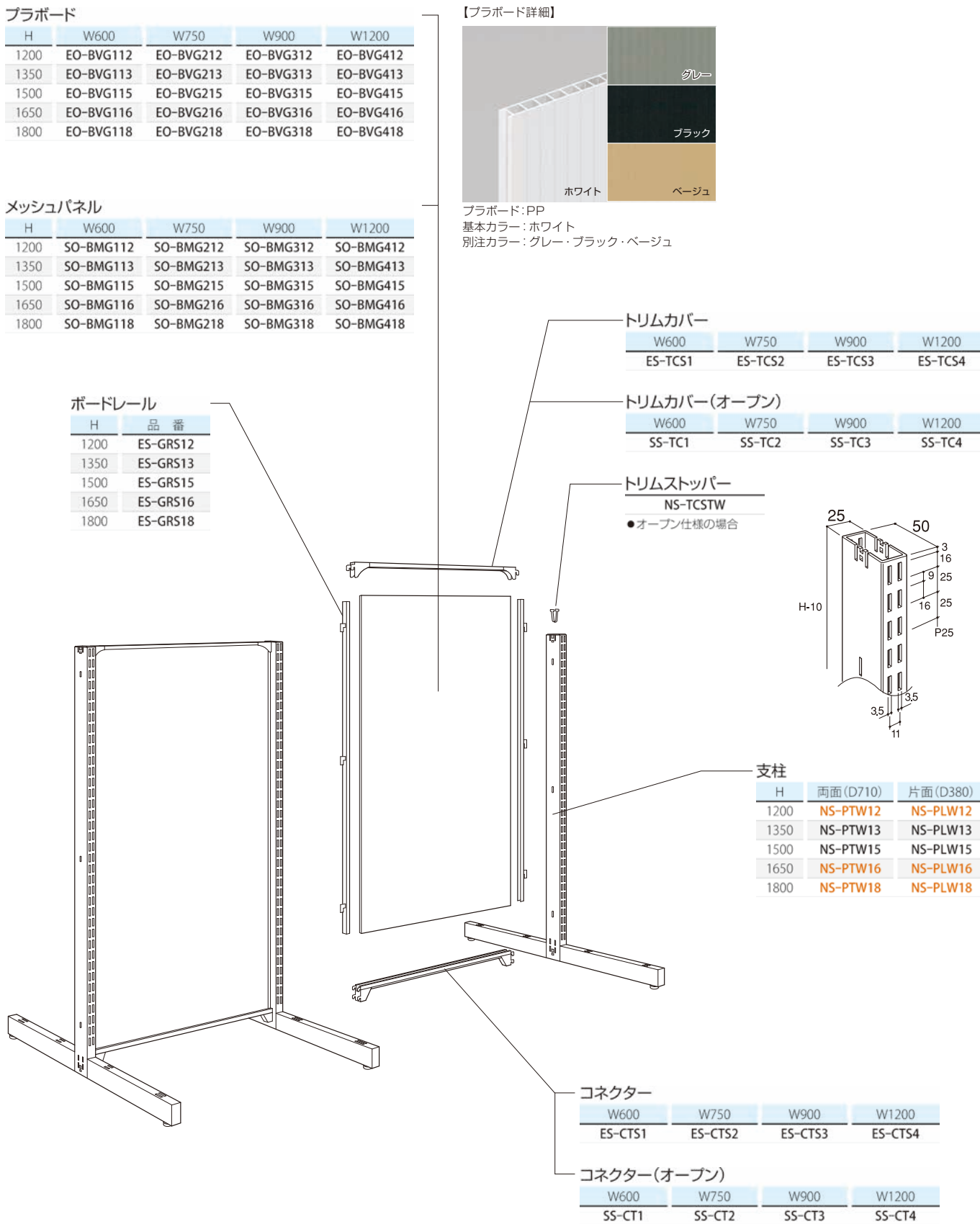
H	両面 (D710)	片面 (D380)
1200	NS-PTW12	NS-PLW12
1350	NS-PTW13	NS-PLW13
1500	NS-PTW15	NS-PLW15
1650	NS-PTW16	NS-PLW16
1800	NS-PTW18	NS-PLW18

コネクター

W600	W750	W900	W1200
ES-CTS1	ES-CTS2	ES-CTS3	ES-CTS4

コネクター(オープン)

W600	W750	W900	W1200
SS-CT1	SS-CT2	SS-CT3	SS-CT4



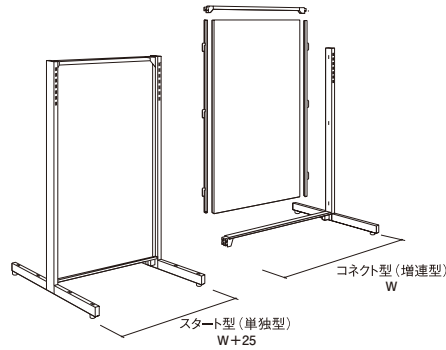
# Nシリーズ システム什器

## 基本体

### NFタイプ両面型シングルボード仕様

N

スチール 樹脂 連結可 要工具



ホワイト:○

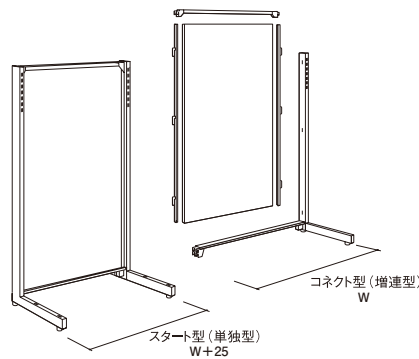
H	D	連結	W600	W750	W900	W1200
1200	710	単独	NFA-K112S	NFA-K212S	NFA-K312S	NFA-K412S
		増連	NFA-K112C	NFA-K212C	NFA-K312C	NFA-K412C
1350		単独	NFA-K113S	NFA-K213S	NFA-K313S	NFA-K413S
		増連	NFA-K113C	NFA-K213C	NFA-K313C	NFA-K413C
1500		単独	NFA-K115S	NFA-K215S	NFA-K315S	NFA-K415S
		増連	NFA-K115C	NFA-K215C	NFA-K315C	NFA-K415C

H	D	連結	W600	W750	W900	W1200
1650	710	単独	NFA-K116S	NFA-K216S	NFA-K316S	NFA-K416S
		増連	NFA-K116C	NFA-K216C	NFA-K316C	NFA-K416C
1800		単独	NFA-K118S	NFA-K218S	NFA-K318S	NFA-K418S
		増連	NFA-K118C	NFA-K218C	NFA-K318C	NFA-K418C

### NFタイプ片面型シングルボード仕様

N

スチール 樹脂 連結可 要工具



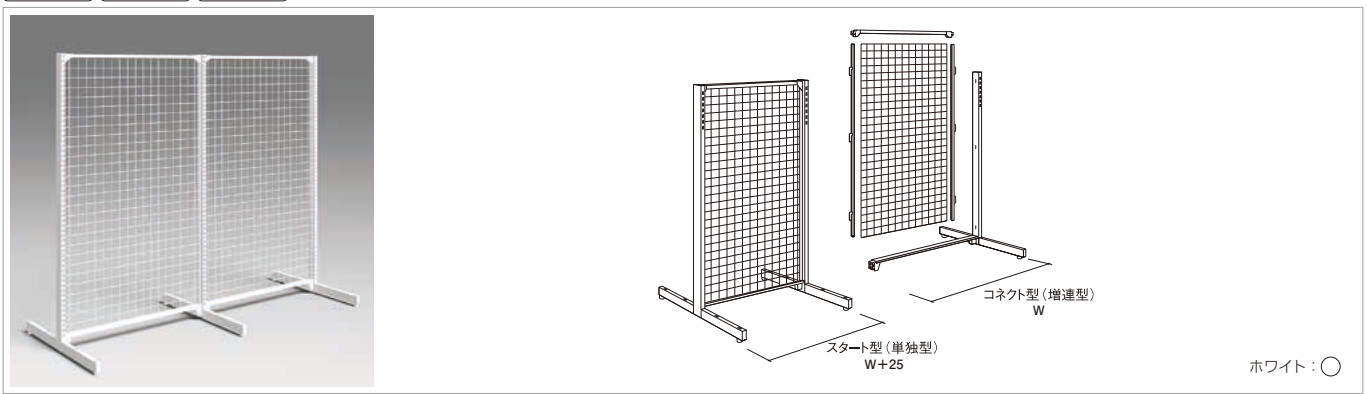
ホワイト:○

H	D	連結	W600	W750	W900	W1200
1200	380	単独	NFB-K112S	NFB-K212S	NFB-K312S	NFB-K412S
		増連	NFB-K112C	NFB-K212C	NFB-K312C	NFB-K412C
1350		単独	NFB-K113S	NFB-K213S	NFB-K313S	NFB-K413S
		増連	NFB-K113C	NFB-K213C	NFB-K313C	NFB-K413C
1500		単独	NFB-K115S	NFB-K215S	NFB-K315S	NFB-K415S
		増連	NFB-K115C	NFB-K215C	NFB-K315C	NFB-K415C

H	D	連結	W600	W750	W900	W1200
1650	380	単独	NFB-K116S	NFB-K216S	NFB-K316S	NFB-K416S
		増連	NFB-K116C	NFB-K216C	NFB-K316C	NFB-K416C
1800		単独	NFB-K118S	NFB-K218S	NFB-K318S	NFB-K418S
		増連	NFB-K118C	NFB-K218C	NFB-K318C	NFB-K418C

NFタイプ両面型メッシュパネル仕様 N

スチール 連結可 要工具



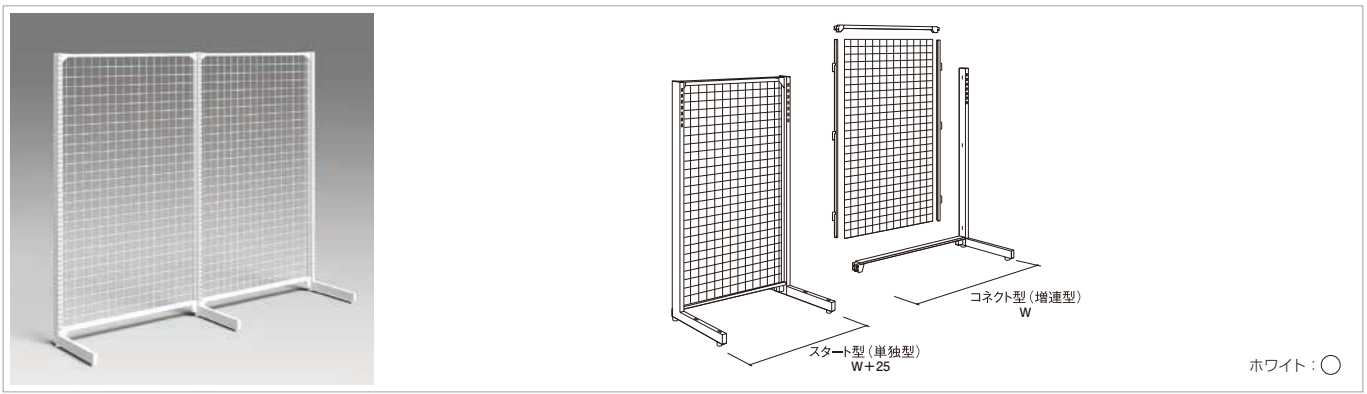
H	D	連結	W600	W750	W900	W1200
1200	710	単独	NFA-M112S	NFA-M212S	NFA-M312S	NFA-M412S
		増連	NFA-M112C	NFA-M212C	NFA-M312C	NFA-M412C
1350	710	単独	NFA-M113S	NFA-M213S	NFA-M313S	NFA-M413S
		増連	NFA-M113C	NFA-M213C	NFA-M313C	NFA-M413C
1500	710	単独	NFA-M115S	NFA-M215S	NFA-M315S	NFA-M415S
		増連	NFA-M115C	NFA-M215C	NFA-M315C	NFA-M415C

H	D	連結	W600	W750	W900	W1200
1650	710	単独	NFA-M116S	NFA-M216S	NFA-M316S	NFA-M416S
		増連	NFA-M116C	NFA-M216C	NFA-M316C	NFA-M416C
1800	710	単独	NFA-M118S	NFA-M218S	NFA-M318S	NFA-M418S
		増連	NFA-M118C	NFA-M218C	NFA-M318C	NFA-M418C

ホワイト: ○

NFタイプ片面型メッシュパネル仕様 N

スチール 連結可 要工具



H	D	連結	W600	W750	W900	W1200
1200	380	単独	NFB-M112S	NFB-M212S	NFB-M312S	NFB-M412S
		増連	NFB-M112C	NFB-M212C	NFB-M312C	NFB-M412C
1350	380	単独	NFB-M113S	NFB-M213S	NFB-M313S	NFB-M413S
		増連	NFB-M113C	NFB-M213C	NFB-M313C	NFB-M413C
1500	380	単独	NFB-M115S	NFB-M215S	NFB-M315S	NFB-M415S
		増連	NFB-M115C	NFB-M215C	NFB-M315C	NFB-M415C

H	D	連結	W600	W750	W900	W1200
1650	380	単独	NFB-M116S	NFB-M216S	NFB-M316S	NFB-M416S
		増連	NFB-M116C	NFB-M216C	NFB-M316C	NFB-M416C
1800	380	単独	NFB-M118S	NFB-M218S	NFB-M318S	NFB-M418S
		増連	NFB-M118C	NFB-M218C	NFB-M318C	NFB-M418C

ホワイト: ○

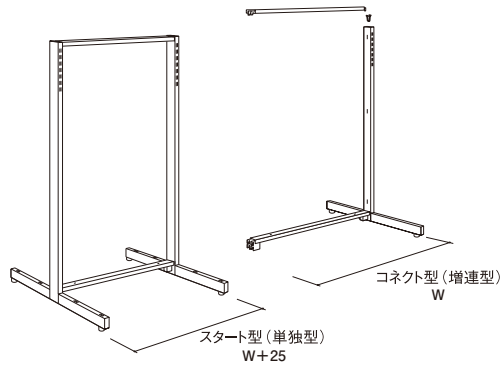
# Nシリーズ システム什器

## 基本体

### NFタイプ両面型オープン仕様

N

スチール 連結可 要工具



ホワイト:○

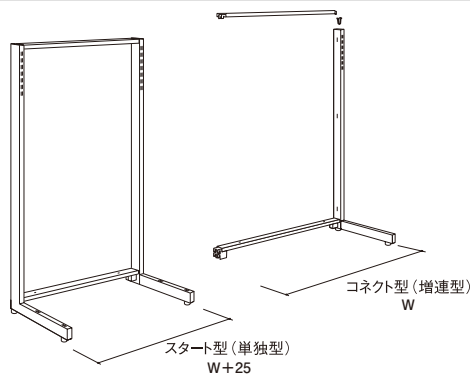
H	D	連結	W600	W750	W900	W1200
1200	710	単独	NFA-S112S	NFA-S212S	NFA-S312S	NFA-S412S
		増連	NFA-S112C	NFA-S212C	NFA-S312C	NFA-S412C
1350	710	単独	NFA-S113S	NFA-S213S	NFA-S313S	NFA-S413S
		増連	NFA-S113C	NFA-S213C	NFA-S313C	NFA-S413C
1500	710	単独	NFA-S115S	NFA-S215S	NFA-S315S	NFA-S415S
		増連	NFA-S115C	NFA-S215C	NFA-S315C	NFA-S415C

H	D	連結	W600	W750	W900	W1200
1650	710	単独	NFA-S116S	NFA-S216S	NFA-S316S	NFA-S416S
		増連	NFA-S116C	NFA-S216C	NFA-S316C	NFA-S416C
1800	710	単独	NFA-S118S	NFA-S218S	NFA-S318S	NFA-S418S
		増連	NFA-S118C	NFA-S218C	NFA-S318C	NFA-S418C

### NFタイプ片面型オープン仕様

N

スチール 連結可 要工具



ホワイト:○

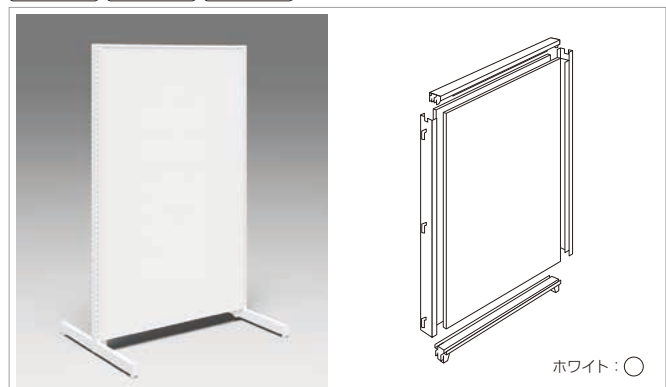
H	D	連結	W600	W750	W900	W1200
1200	380	単独	NFB-S112S	NFB-S212S	NFB-S312S	NFB-S412S
		増連	NFB-S112C	NFB-S212C	NFB-S312C	NFB-S412C
1350	380	単独	NFB-S113S	NFB-S213S	NFB-S313S	NFB-S413S
		増連	NFB-S113C	NFB-S213C	NFB-S313C	NFB-S413C
1500	380	単独	NFB-S115S	NFB-S215S	NFB-S315S	NFB-S415S
		増連	NFB-S115C	NFB-S215C	NFB-S315C	NFB-S415C

H	D	連結	W600	W750	W900	W1200
1650	380	単独	NFB-S116S	NFB-S216S	NFB-S316S	NFB-S416S
		増連	NFB-S116C	NFB-S216C	NFB-S316C	NFB-S416C
1800	380	単独	NFB-S118S	NFB-S218S	NFB-S318S	NFB-S418S
		増連	NFB-S118C	NFB-S218C	NFB-S318C	NFB-S418C

基本体 組替部品

ツインボードセット N

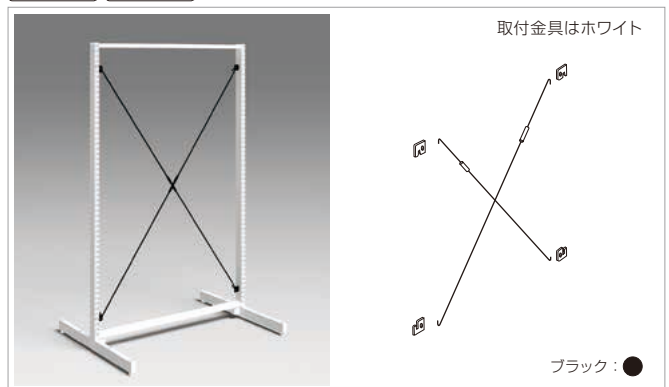
スチール 樹脂 要工具



H	W600	W750	W900	W1200
1200	NO-TK112	NO-TK212	NO-TK312	NO-TK412
1350	NO-TK113	NO-TK213	NO-TK313	NO-TK413
1500	NO-TK115	NO-TK215	NO-TK315	NO-TK415
1650	NO-TK116	NO-TK216	NO-TK316	NO-TK416
1800	NO-TK118	NO-TK218	NO-TK318	NO-TK418

ブレースセット N

スチール 要工具

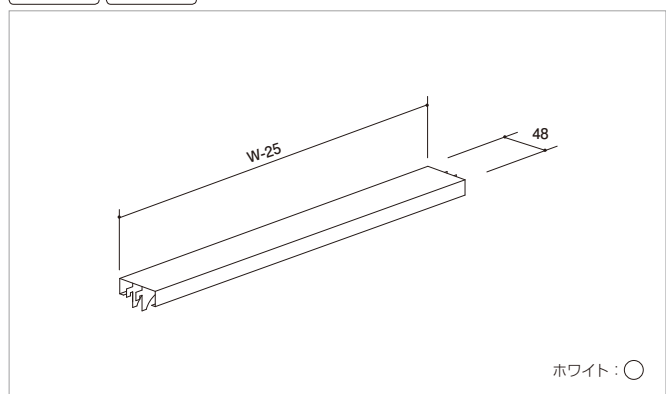


H	W600	W750	W900	W1200
1200	NO-Z112N	NO-Z212N	NO-Z312N	NO-Z412N
1350	NO-Z113N	NO-Z213N	NO-Z313N	NO-Z413N
1500	NO-Z115N	NO-Z215N	NO-Z315N	NO-Z415N
1650	NO-Z116N	NO-Z216N	NO-Z316N	NO-Z416N
1800	NO-Z118N	NO-Z218N	NO-Z318N	NO-Z418N

●オープン仕様に対応

幅広トリムカバー E S N

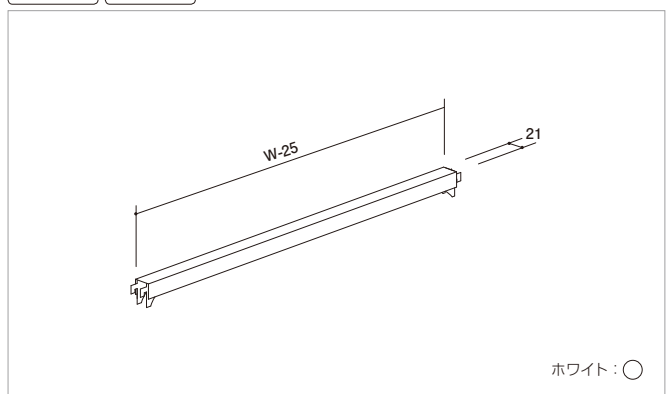
スチール 要工具



W600	W750	W900	W1200
NS-TW1	NS-TW2	NS-TW3	NS-TW4

強化トリムカバー E S N

スチール 要工具



W600	W750	W900	W1200
E9S-TCS1	E9S-TCS2	E9S-TCS3	E9S-TCS4

システム仕器

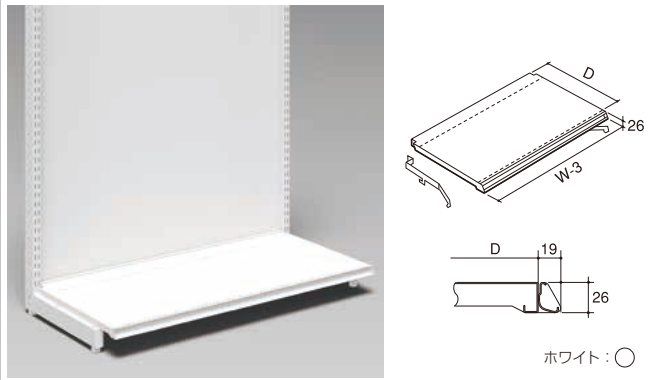
Nシリーズ

# Nシリーズ システム什器

## 基本体 オプション

### カードレール付ステージ棚セット(シングルボード用) N

スチール

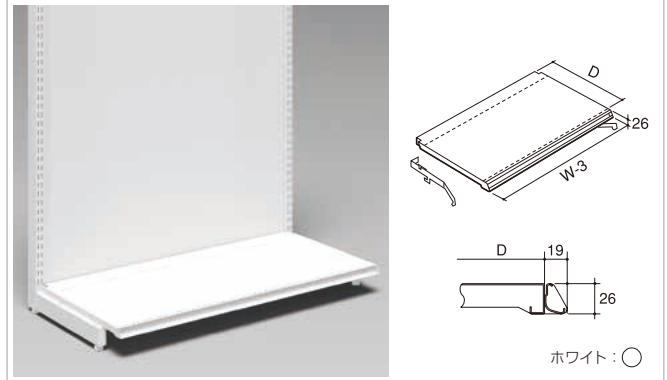


ホワイト: ○

D	W600	W750	W900	W1200
400	NO-SRS140	NO-SRS240	NO-SRS340	NO-SRS440
450	NO-SRS145	NO-SRS245	NO-SRS345	NO-SRS445

### カードレール付ステージ棚セット(ツインボード用) N

スチール

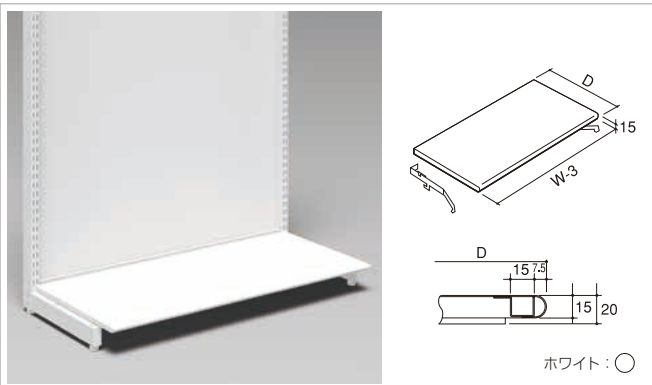


ホワイト: ○

D	W600	W750	W900	W1200
350	NO-SR135	NO-SR235	NO-SR335	NO-SR435
400	NO-SR140	NO-SR240	NO-SR340	NO-SR440
450	NO-SR145	NO-SR245	NO-SR345	NO-SR445

### R付ステージ棚セット N

スチール

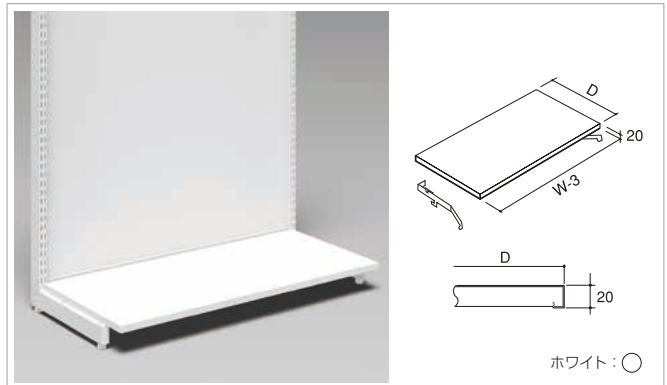


ホワイト: ○

D	W600	W750	W900	W1200
350	NO-SRR135N	NO-SRR235N	NO-SRR335N	NO-SRR435N
400	NO-SRR140N	NO-SRR240N	NO-SRR340N	NO-SRR440N
450	NO-SRR145N	NO-SRR245N	NO-SRR345N	NO-SRR445N

### 直角ステージ棚セット N

スチール

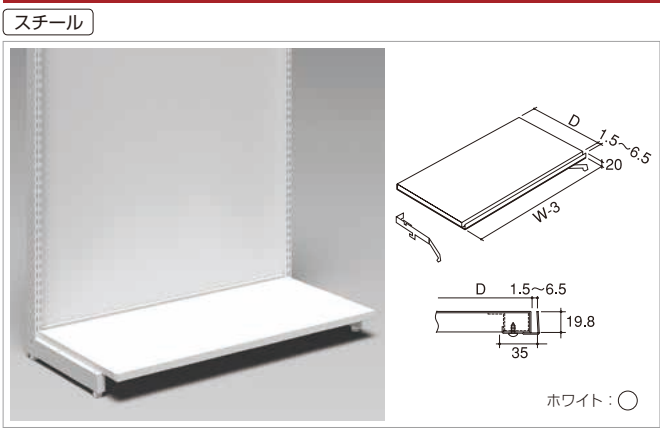


ホワイト: ○

D	W600	W750	W900	W1200
350	NO-SRF135N	NO-SRF235N	NO-SRF335N	NO-SRF435N
400	NO-SRF140N	NO-SRF240N	NO-SRF340N	NO-SRF440N
450	NO-SRF145N	NO-SRF245N	NO-SRF345N	NO-SRF445N



溝付ステージ棚セット N



D	W600	W750	W900	W1200
350	NO-SRG135N	NO-SRG235N	NO-SRG335N	NO-SRG435N
400	NO-SRG140N	NO-SRG240N	NO-SRG340N	NO-SRG440N
450	NO-SRG145N	NO-SRG245N	NO-SRG345N	NO-SRG445N

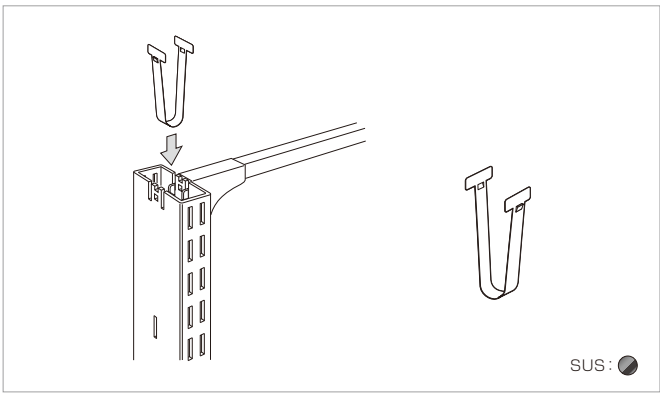
キャスター E S N



60φ (ストッパー無)	60φ (ストッパー付)
NOS-CT60	NOS-CT60S

- 取付数量：片面・両面 単独型…4個(内ストッパー付2個)  
増連型…2個(内ストッパー付1個)
- キャスターを取付けた場合、什器の全高が60mm高くなります。  
※別途トリムストッパーをご使用ください。

トリムストッパー N



品番
NS-TCSTW

- シングルボード仕様・メッシュパネル仕様に対応(オープン仕様には標準装備)
- キャスターを取付ける場合は必ずご使用ください。
- 取付数量：支柱1本につき1個



システム什器

# N Wall System

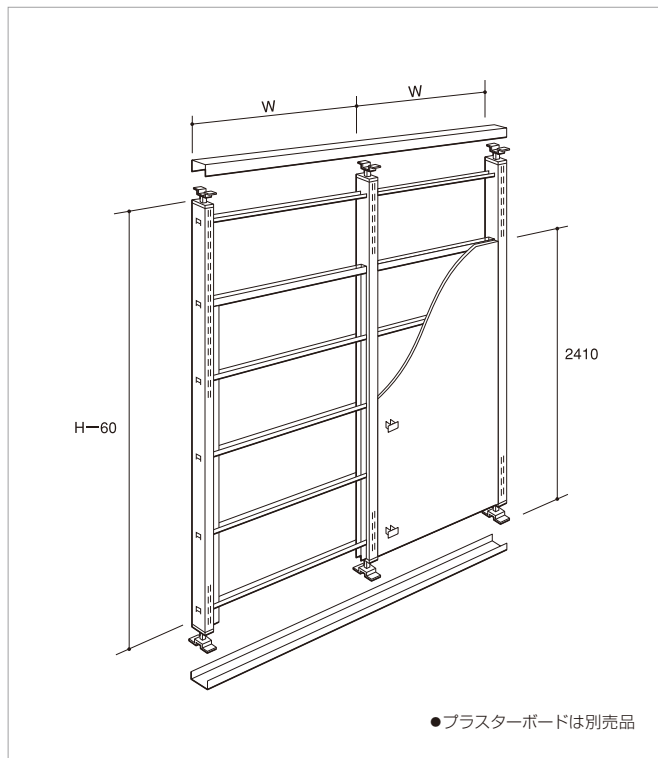
Nウォールシステム

ウォール基本体 構成  
ウォール基本体 部材  
直付柱

# Nウォールシステム システム仕器

## ウォール基本体 構成

### 前面パネル(プラスターボード)

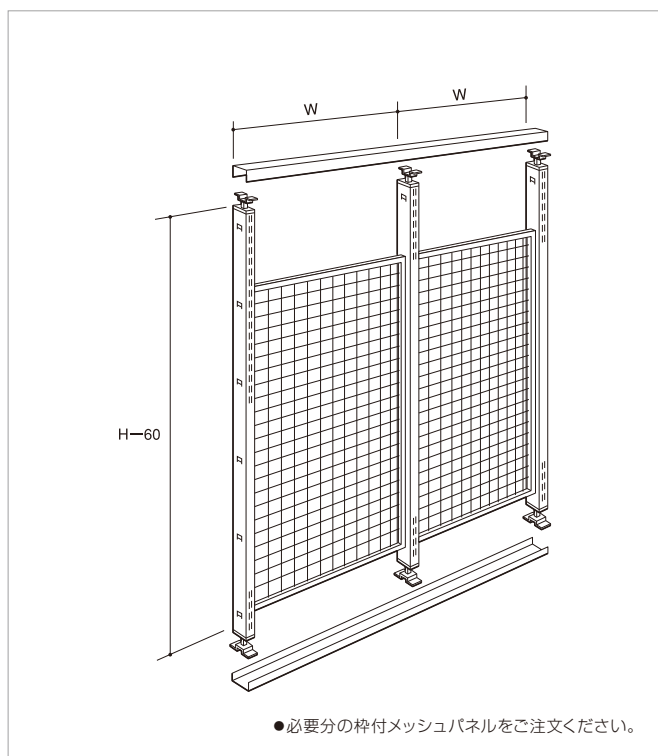


### ウォール部品表(片面3150Hの場合)

#### 前面パネル(プラスター)

品名	品番	S	C
ベースレール	NR-BL18	1	1
トップレール	NR-TLS18	1	1
ウォール支柱片面	NR-PBB31	2	1
サイドレール	NR-SLB24	2	2
スペーサー	NR-SPS3	5	5
スペーサー	NR-SPJ3	1	1
支柱ホルダー	NR-HD	4	

### 中央パネル(メッシュパネル仕様)



### ウォール部品表(片面3150Hの場合)

#### 中央パネル(メッシュパネル)

品名	品番	S	C
ベースレール	NR-BL18	1	1
トップレール	NR-TLS18	1	1
ウォール支柱片面	NR-PBB31	2	1
支柱ホルダー	NR-HD	4	

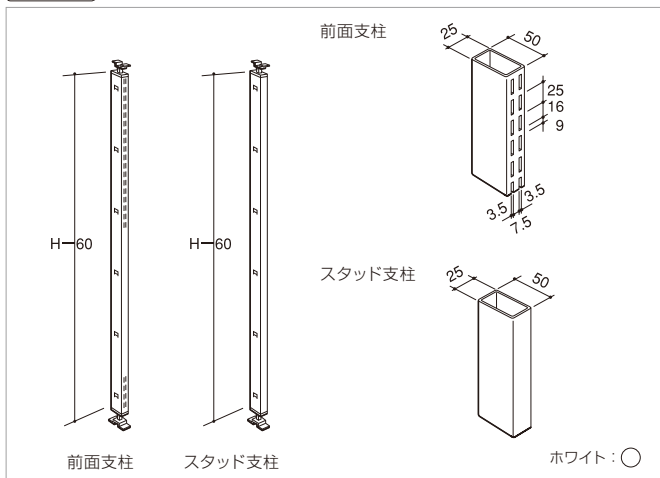
# Nウォールシステム システム什器

## ウォール基本体 部材

### ウォール支柱

N

スチール



### 前面支柱

タイプ	H	片面	両面
前面	3150	NR-PBB31	NR-PBA31
	3750	NR-PBB37	NR-PBA37
	4050	NR-PBB40	NR-PBA40

●ベースアジャスター、トップアジャスター付

### スタッド支柱(スリットなし)

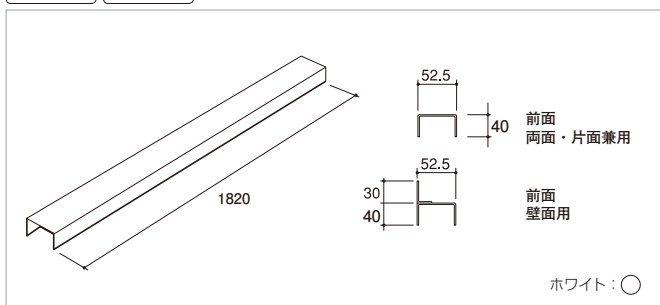
H	共用
3150	NR-ST31
3750	NR-ST37
4050	NR-ST40

●ベースアジャスター、トップアジャスター付

### トップレール

N

スチール 要工具

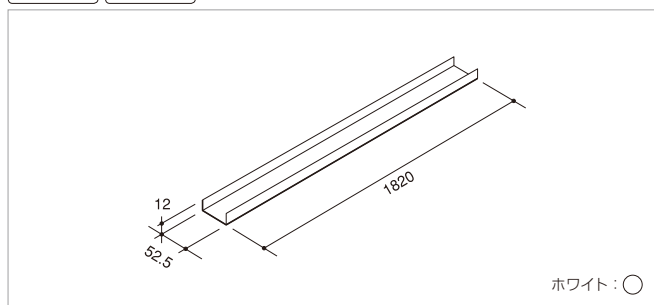


タイプ	W	両面・片面兼用	壁面用
前面	1820	NR-TLS18	NR-TLH18

### ベースレール

N

スチール 要工具

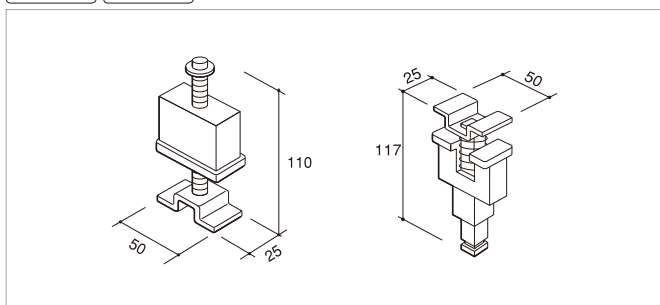


W	品番
1820	NR-BL18

### アジャスター

N

スチール 樹脂

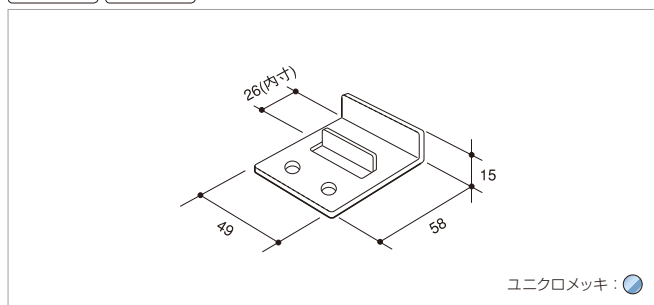


種類	ベースアジャスター	トップアジャスター
50×25	NR-AJB	NR-AJT

### 支柱ホルダー

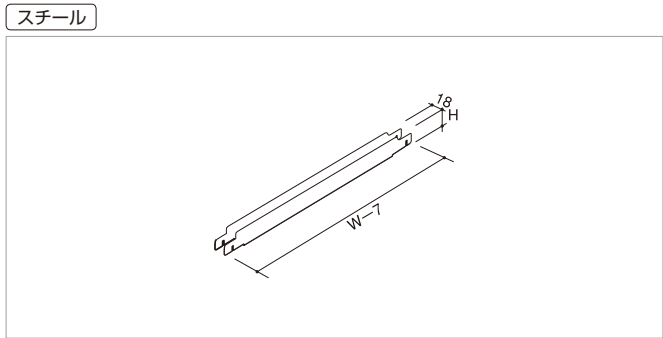
N

スチール 要工具



種類	品番
50×25	NR-HD

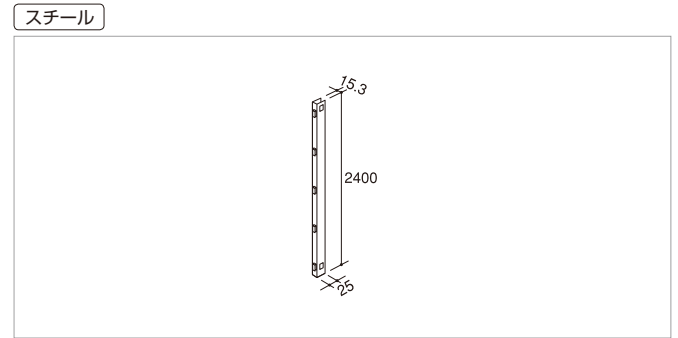
## スペーサー N



H	W600	W750	W900
25	NR-SPS1	NR-SPS2	NR-SPS3
50	NR-SPJ1	NR-SPJ2	NR-SPJ3

●ボンデ鋼板

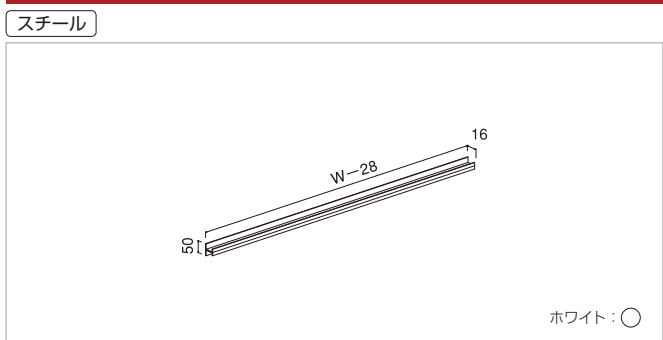
## サイドレール(前面用) N



H	品番
2400	NR-SLB24

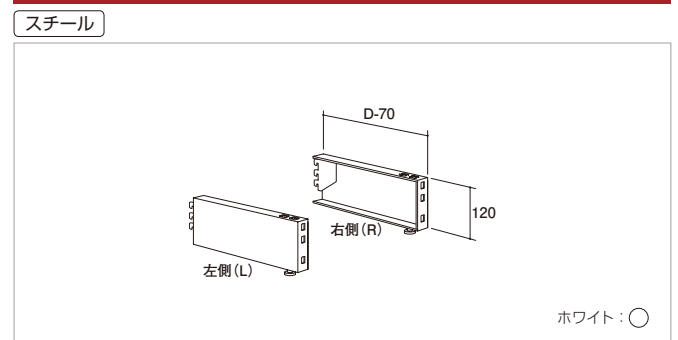
●ボンデ鋼板

## ボードジョイント N



H/D	W600	W750	W900
50×16	NR-BJ1	NR-BJ2	NR-BJ3

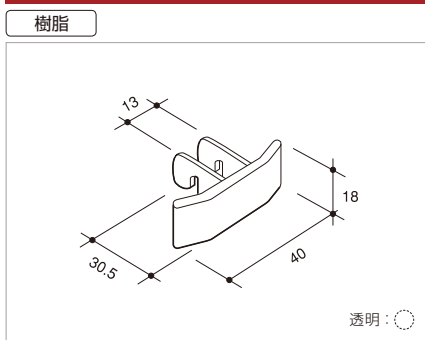
## ウォール用ベース N



種類	H	D	品番
右側用	150	450	NR-BS45R
左側用	150	450	NR-BS45L
右側用	150	600	NR-BS60R
左側用	150	600	NR-BS60L

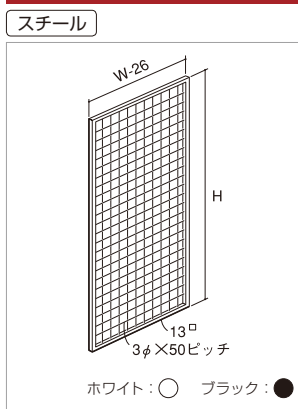
●キックプレート、ステーシ棚は別途ご注文ください(P34参照)

## ボードクリップ N



種類	品番
ダブル	NR-CRW

## 枠付メッシュパネル N



カラー	H	W600(574)	W750(724)	W900(874)
ホワイト	1244	RMF-112	RMF-212	RMF-312
	1394	—	RMF-214	—
	1544	RMF-115	—	RMF-315
	1844	RMF-118	RMF-218	RMF-318
ブラック	1244	RMF-112-K	RMF-212-K	—
	1394	—	RMF-214-K	—
	1544	RMF-115-K	—	RMF-315-K
ホワイト	900	RMF-109N	RMF-209N	RMF-309N
	1200	RMF-112N	RMF-212N	RMF-312N
	1350	RMF-113N	RMF-213N	RMF-313N
	1500	RMF-115N	RMF-215N	RMF-315N
	1800	RMF-118N	RMF-218N	RMF-318N

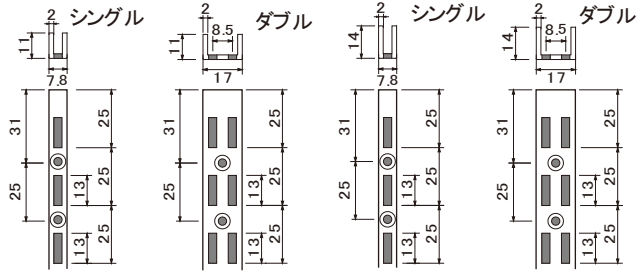
●( )寸法は実寸法

# Nウォールシステム システム什器

## 直付柱

### NXチャンネルスリット(NXブラケット用)

スチール  NX対応  要工具



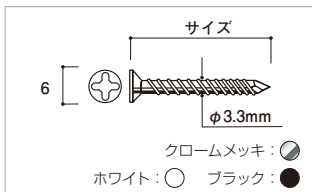
直付柱(ねじ穴数)

H	600	900	1200	1500	1890	2400	3000
穴数	4	6	7	8	10	12	15

※ブラケットは NX対応 表記のある製品をご使用ください。

クロームメッキ:  ホワイト:  ブラック:

カラー	H	シングル W/D(7.8/11)	シングル W/D(7.8/14)	ダブル W/D(17/11)	ダブル W/D(17/14)
クロームメッキ	600	NX-71110	NX-71210	NX-71120	NX-71220
	900	NX-71111	NX-71211	NX-71121	NX-71221
	1200	NX-71112	NX-71212	NX-71122	NX-71222
	1500	NX-71113	NX-71213	NX-71123	NX-71223
	1890	NX-71114	NX-71214	NX-71124	NX-71224
	2400	NX-71115	NX-71215	NX-71125	NX-71225
ホワイト	3000	NX-71116	NX-71216	NX-71126	NX-71226
	900	NX-71092	NX-71097	NX-71095	NX-71099
	1200	NX-71093	NX-71098	NX-71096	NX-71100
ブラック	1890	NX-71061	NX-71067	NX-71064	NX-71070
	2400	NX-71062	NX-71068	NX-71065	NX-71071
	900	NX-71227	NX-71231	NX-71229	NX-71233
	1200	NX-71228	NX-71232	NX-71230	NX-71234
	1890	NX-71077	NX-71083	NX-71080	NX-71086
2400	NX-71078	NX-71084	NX-71081	NX-71087	

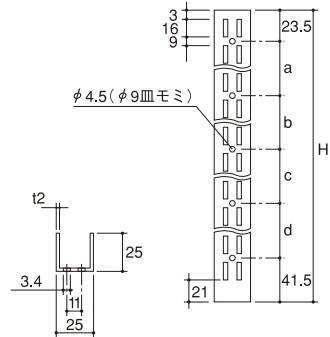


固定ネジセット

	仕様	クロームメッキ	ホワイト	ブラック
50本セット	3.3φ×20	NX-71510		
	3.3φ×25	NX-71511		
	3.3φ×30	NX-71512	NX-71101	NX-71235
	3.3φ×40	NX-71513	NX-71074	NX-71090
	3.3φ×50	NX-71514	NX-71075	NX-71091

### 直付柱(E・Nブラケット用)

スチール  要工具



ホワイト:

直付柱(ねじ穴位置)

H	1190	1490	1790	2390
穴数	4	5	6	7
a	375	375	350	400
b	375	350	350	400
c	375	350	350	400
d	—	350	325	325

H	ダブル W/D(25/25)
1190	EO-DWS12
1490	EO-DWS15
1790	EO-DWS18
2390	EO-DWS24



固定ネジセット

	仕様	品番
50本セット	アンカー	NO-DPA
	木ネジ3.3φ×60	NO-DPB

●アンカー用下穴は5φ(深さ20)