



システム什器

Shelf

棚

- 棚セット
- コーナー/エンド棚セット
- ガラス棚セット
- ガラス棚ブラケット
- 木棚ブラケット
- バスケット棚セット
- マガジン棚セット

棚 システム什器

棚セット

2段ブラケット



水平と15°の2段で使用できます。

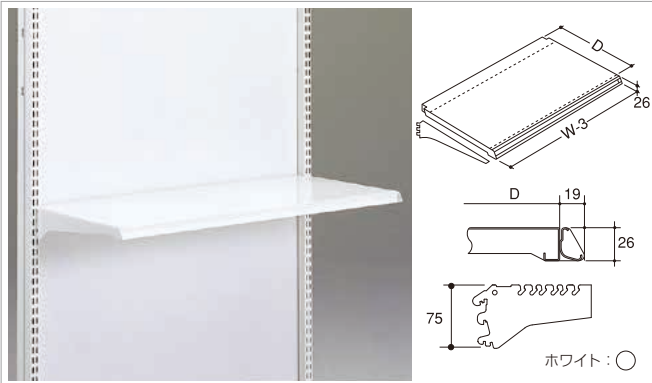
システム什器

棚

スチール棚セット(3爪2段ブラケット付)

E S N

スチール



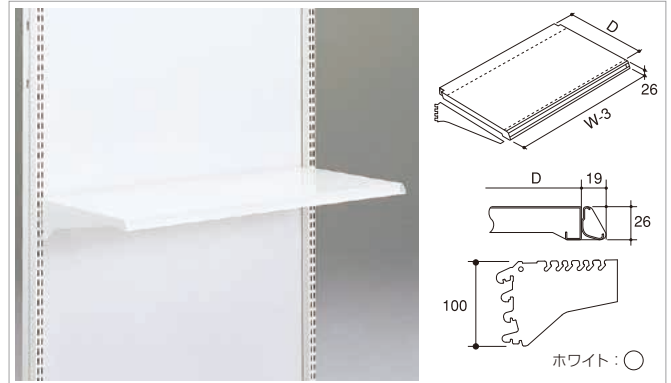
D	W600	W750	W900	W1200
150	EO-RL115	EO-RL215	EO-RL315	EO-RL415
200	EO-RL120	EO-RL220	EO-RL320	EO-RL420
250	EO-RL125	EO-RL225	EO-RL325	EO-RL425
300	EO-RL130	EO-RL230	EO-RL330	EO-RL430
350	EO-RL135	EO-RL235	EO-RL335	EO-RL435
400	EO-RL140	EO-RL240	EO-RL340	EO-RL440
450	EO-RL145	EO-RL245	EO-RL345	EO-RL445

●D150・D200用はエンドパネル・ツインボード仕様に使用できません。

スチール棚セット(4爪2段ブラケット付)

E S N

スチール

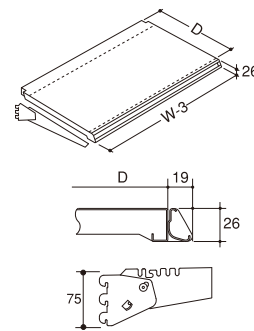


D	W600	W750	W900	W1200
250	EO-R125	EO-R225	EO-R325	EO-R425
300	EO-R130	EO-R230	EO-R330	EO-R430
350	EO-R135	EO-R235	EO-R335	EO-R435
400	EO-R140	EO-R240	EO-R340	EO-R440
450	EO-R145	EO-R245	EO-R345	EO-R445
500	EO-R150	EO-R250	EO-R350	EO-R450

スチール棚セット(傾斜ブラケット付)

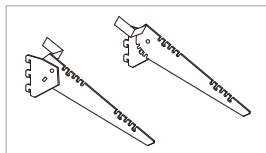
E S N

スチール

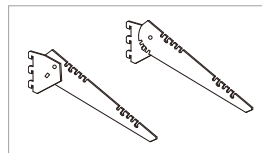


●0°・15°・30°・45°用

ホワイト: ○



傾斜ブラケット(転倒防止ストッパー付)
Eシリーズ・Sシリーズ用



傾斜ブラケット
Eシリーズツインボード・Nシリーズ用

D	W600	W750	W900	W1200
250	EO-RST125	EO-RST225	EO-RST325	EO-RST425
300	EO-RST130	EO-RST230	EO-RST330	EO-RST430
350	EO-RST135	EO-RST235	EO-RST335	EO-RST435
400	EO-RST140	EO-RST240	EO-RST340	EO-RST440
450	EO-RST145	EO-RST245	EO-RST345	EO-RST445

●傾斜角60度では使用できません。

D	W600	W750	W900	W1200
250	EO-RS125	EO-RS225	EO-RS325	EO-RS425
300	EO-RS130	EO-RS230	EO-RS330	EO-RS430
350	EO-RS135	EO-RS235	EO-RS335	EO-RS435
400	EO-RS140	EO-RS240	EO-RS340	EO-RS440
450	EO-RS145	EO-RS245	EO-RS345	EO-RS445

●傾斜角60度では使用できません。

棚 システム什器

2段ブラケット



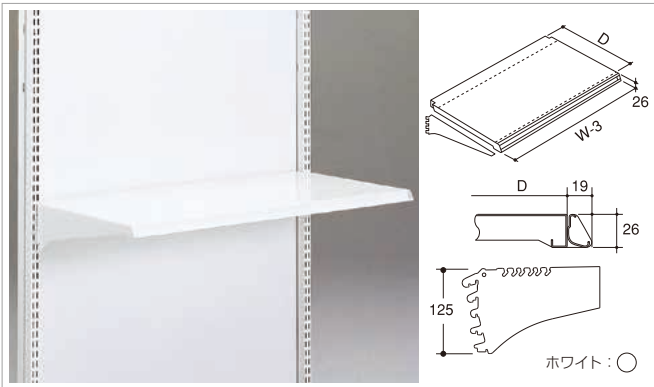
水平と15°の2段で使用できます。

棚セット

スチール棚セット(5爪2段ブラケット付)

E S N

スチール

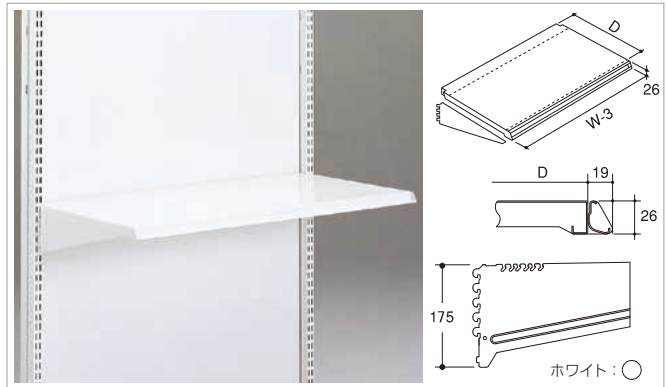


D	W600	W750	W900	W1200
450	EO-RJ145	EO-RJ245	EO-RJ345	EO-RJ445
500	EO-RJ150	EO-RJ250	EO-RJ350	EO-RJ450
550	EO-RJ155	EO-RJ255	EO-RJ355	EO-RJ455
600	EO-RJ160	EO-RJ260	EO-RJ360	EO-RJ460

スチール棚セット(5爪強化ブラケット付)

E S N

スチール

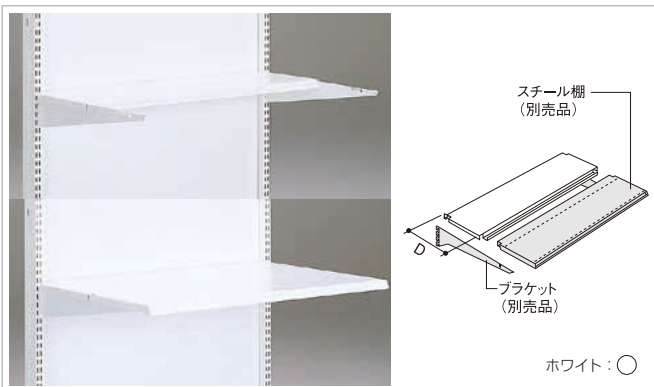


D	W600	W750	W900	W1200
600	EO-RK160N	EO-RK260N	EO-RK360N	EO-RK460N
750	EO-RK175N	EO-RK275N	EO-RK375N	EO-RK475N
900	EO-RK190N	EO-RK290N	EO-RK390N	EO-RK490N

ジョイント棚

E S N

スチール



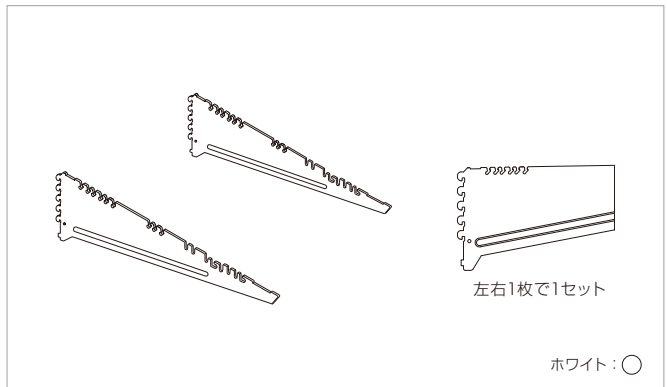
D	W600	W750	W900	W1200
300	EO-JR1	EO-JR2	EO-JR3	EO-JR4

●ステージ棚にも利用できます。

5爪強化ブラケットセット

E S N

スチール

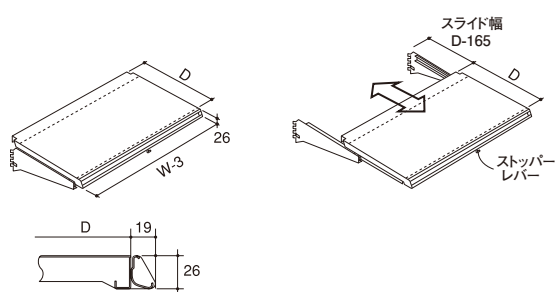
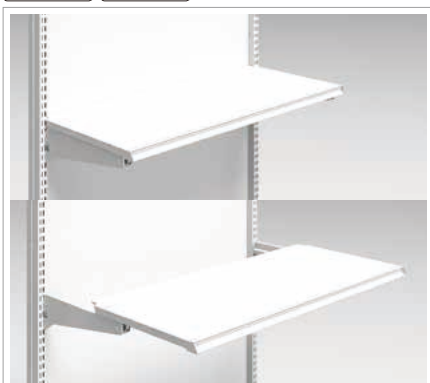


D	品番
600	EO-BKK60N
650	EO-BKK65N
700	EO-BKK70N
750	EO-BKK75N
800	EO-BKK80N
850	EO-BKK85N
900	EO-BKK90N

E S N

スライド棚セット

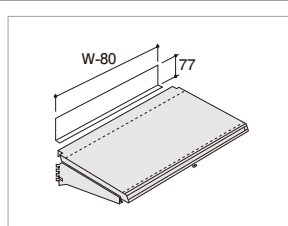
スチール 要工具



ホワイト: ○

D	W900
350	EO-RSL335
400	EO-RSL340
450	EO-RSL345
500	EO-RSL350
600	EO-RSL360

●耐荷重 20kg



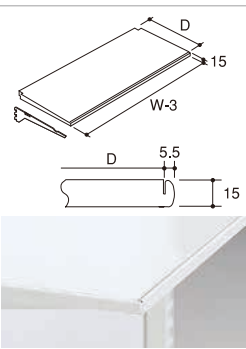
スライド棚用バックガード

H	W900
50	EO-RSLBS3

薄棚セット

E S N

スチール



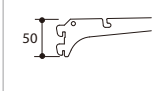
ホワイト: ○

薄棚セット(3爪2段ブラケット付)



D	W600	W750	W900	W1200
250	EO-RM125	EO-RM225	EO-RM325	EO-RM425
300	EO-RM130	EO-RM230	EO-RM330	EO-RM430
350	EO-RM135	EO-RM235	EO-RM335	EO-RM435

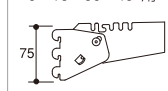
薄棚セット(スリムブラケット付)



D	W600	W750	W900	W1200
150	EO-RM115	EO-RM215	EO-RM315	EO-RM415
200	EO-RM120	EO-RM220	EO-RM320	EO-RM420

●エンドパネル(25×25)ツインボードでは使用できません。

薄棚セット(傾斜ブラケット付)



●0°・15°・30°・45°用

D	W600	W750	W900	W1200
250	EO-RMS125	EO-RMS225	EO-RMS325	EO-RMS425
300	EO-RMS130	EO-RMS230	EO-RMS330	EO-RMS430
350	EO-RMS135	EO-RMS235	EO-RMS335	EO-RMS435

●傾斜角60度では使用できません。



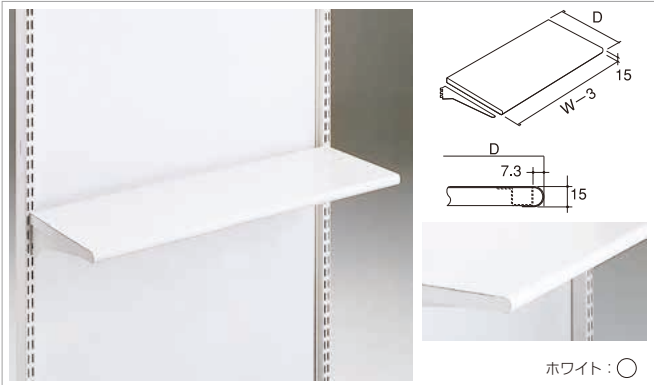
水平と15°の2段で使用できます。

棚セット

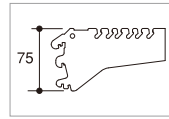
R付棚セット

E S N

スチール

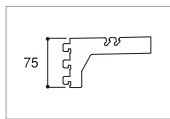


ホワイト：○



R付棚セット(3爪2段ブラケット付)

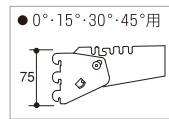
D	W600	W750	W900	W1200
250	NO-RRL125N	NO-RRL225N	NO-RRL325N	NO-RRL425N
300	NO-RRL130N	NO-RRL230N	NO-RRL330N	NO-RRL430N
350	NO-RRL135N	NO-RRL235N	NO-RRL335N	NO-RRL435N
400	NO-RRL140N	NO-RRL240N	NO-RRL340N	NO-RRL440N
450	NO-RRL145N	NO-RRL245N	NO-RRL345N	NO-RRL445N



R付棚セット(スリムブラケット付)

NX対応

D	W600	W750	W900	W1200
250	NO-RRM125N	NO-RRM225N	NO-RRM325N	NO-RRM425N
300	NO-RRM130N	NO-RRM230N	NO-RRM330N	NO-RRM430N
350	NO-RRM135N	NO-RRM235N	NO-RRM335N	NO-RRM435N



R付棚セット(傾斜ブラケット付)

●0°・15°・30°・45°用

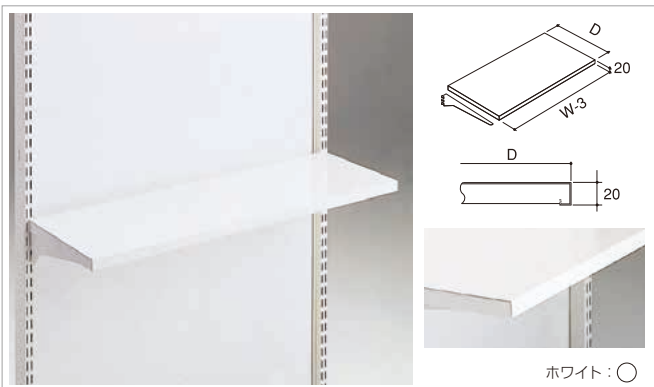
D	W600	W750	W900	W1200
250	NO-RRS125N	NO-RRS225N	NO-RRS325N	NO-RRS425N
300	NO-RRS130N	NO-RRS230N	NO-RRS330N	NO-RRS430N
350	NO-RRS135N	NO-RRS235N	NO-RRS335N	NO-RRS435N
400	NO-RRS140N	NO-RRS240N	NO-RRS340N	NO-RRS440N
450	NO-RRS145N	NO-RRS245N	NO-RRS345N	NO-RRS445N

●傾斜角60度では使用できません。

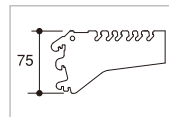
直角棚セット

E S N

スチール

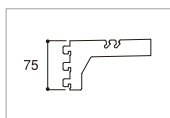


ホワイト：○



直角棚セット(3爪2段ブラケット付)

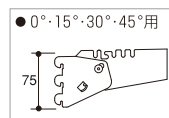
D	W600	W750	W900	W1200
250	NO-RFL125N	NO-RFL225N	NO-RFL325N	NO-RFL425N
300	NO-RFL130N	NO-RFL230N	NO-RFL330N	NO-RFL430N
350	NO-RFL135N	NO-RFL235N	NO-RFL335N	NO-RFL435N
400	NO-RFL140N	NO-RFL240N	NO-RFL340N	NO-RFL440N
450	NO-RFL145N	NO-RFL245N	NO-RFL345N	NO-RFL445N



直角棚セット(スリムブラケット付)

NX対応

D	W600	W750	W900	W1200
250	NO-RFM125N	NO-RFM225N	NO-RFM325N	NO-RFM425N
300	NO-RFM130N	NO-RFM230N	NO-RFM330N	NO-RFM430N
350	NO-RFM135N	NO-RFM235N	NO-RFM335N	NO-RFM435N



直角棚セット(傾斜ブラケット付)

●0°・15°・30°・45°用

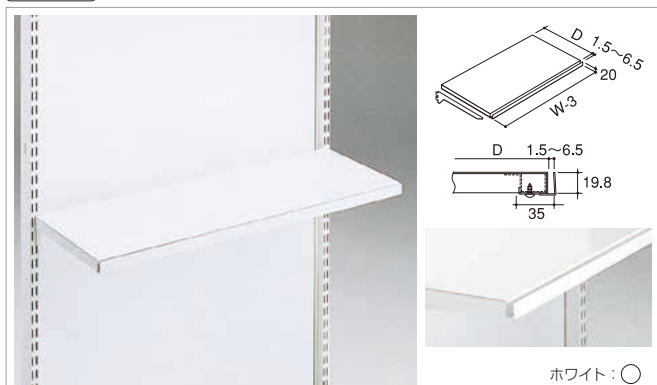
D	W600	W750	W900	W1200
250	NO-RFS125N	NO-RFS225N	NO-RFS325N	NO-RFS425N
300	NO-RFS130N	NO-RFS230N	NO-RFS330N	NO-RFS430N
350	NO-RFS135N	NO-RFS235N	NO-RFS335N	NO-RFS435N
400	NO-RFS140N	NO-RFS240N	NO-RFS340N	NO-RFS440N
450	NO-RFS145N	NO-RFS245N	NO-RFS345N	NO-RFS445N

●傾斜角60度では使用できません。

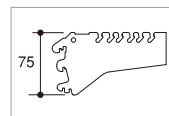
溝付棚セット

E S N

スチール

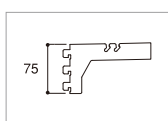


ホワイト：○



溝付棚セット(3爪2段ブラケット付)

D	W600	W750	W900	W1200
250	NO-RGL125N	NO-RGL225N	NO-RGL325N	NO-RGL425N
300	NO-RGL130N	NO-RGL230N	NO-RGL330N	NO-RGL430N
350	NO-RGL135N	NO-RGL235N	NO-RGL335N	NO-RGL435N
400	NO-RGL140N	NO-RGL240N	NO-RGL340N	NO-RGL440N
450	NO-RGL145N	NO-RGL245N	NO-RGL345N	NO-RGL445N

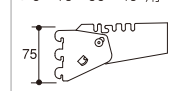


溝付棚セット(スリムブラケット付)

NX対応

D	W600	W750	W900	W1200
250	NO-RGM125N	NO-RGM225N	NO-RGM325N	NO-RGM425N
300	NO-RGM130N	NO-RGM230N	NO-RGM330N	NO-RGM430N
350	NO-RGM135N	NO-RGM235N	NO-RGM335N	NO-RGM435N

●0°・15°・30°・45°用



溝付棚セット(傾斜ブラケット付)

D	W600	W750	W900	W1200
250	NO-RGS125N	NO-RGS225N	NO-RGS325N	NO-RGS425N
300	NO-RGS130N	NO-RGS230N	NO-RGS330N	NO-RGS430N
350	NO-RGS135N	NO-RGS235N	NO-RGS335N	NO-RGS435N
400	NO-RGS140N	NO-RGS240N	NO-RGS340N	NO-RGS440N
450	NO-RGS145N	NO-RGS245N	NO-RGS345N	NO-RGS445N

●傾斜角60度では使用できません。

木棚セット

E S N

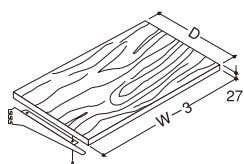
スチール

木工

要工具



●木棚ブラケット付

木ビス
(別途)

ブラケットはホワイト

W:ホワイト

K:ブラック

ML:オーク(柾目・淡色)

MR:オーク(柾目)

MD:オーク(柾目・濃色)

ホワイト：○

ブラック：●

木目：◎

D	W600	W750	W900	W1200
300	EO-WRW130□	EO-WRW230□	EO-WRW330□	EO-WRW430□
350	EO-WRW135□	EO-WRW235□	EO-WRW335□	EO-WRW435□
400	EO-WRW140□	EO-WRW240□	EO-WRW340□	EO-WRW440□
450	EO-WRW145□	EO-WRW245□	EO-WRW345□	EO-WRW445□

●シングルボードに使用する場合、木棚の後部が空きます。

●別途木ビスが必要です。

NX対応 表記製品は、E・S・N支柱とNXチャンネルスリットに両対応します。

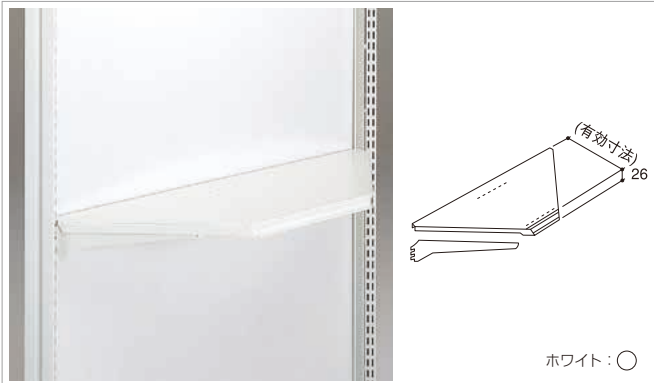
オレンジ品番(□□-□□□□)は納期をご確認ください。

コーナー / エンド棚セット

入コーナースチール棚セット

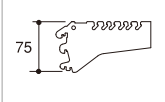
E

スチール



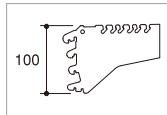
ホワイト：○

3爪2段ブラケット付



E6・7 TYPE

4爪2段ブラケット付



E6・7 TYPE

D	品番	D	品番
250(190)	EO-RLC25N	250(190)	EO-RC25N
300(226)	EO-RLC30N	300(226)	EO-RC30N
350(261)	EO-RLC35N	350(261)	EO-RC35N
400(296)	EO-RLC40N	400(296)	EO-RC40N
450(332)	EO-RLC45N	450(332)	EO-RC45N

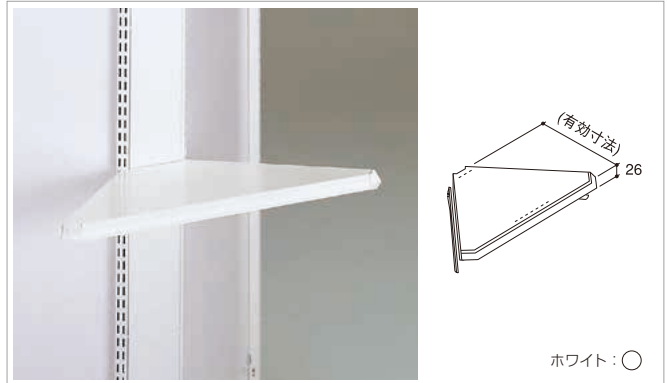
●()は有効寸法です。

●()は有効寸法です。

出コーナースチール棚セット

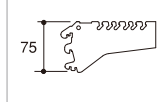
E

スチール



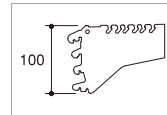
ホワイト：○

3爪2段ブラケット付



E6・7 TYPE

4爪2段ブラケット付



E6・7 TYPE

D	品番	D	品番
250(172)	EO-RLD25N	250(172)	EO-RD25N
300(207)	EO-RLD30N	300(207)	EO-RD30N
350(242)	EO-RLD35N	350(242)	EO-RD35N
400(278)	EO-RLD40N	400(278)	EO-RD40N
450(313)	EO-RLD45N	450(313)	EO-RD45N

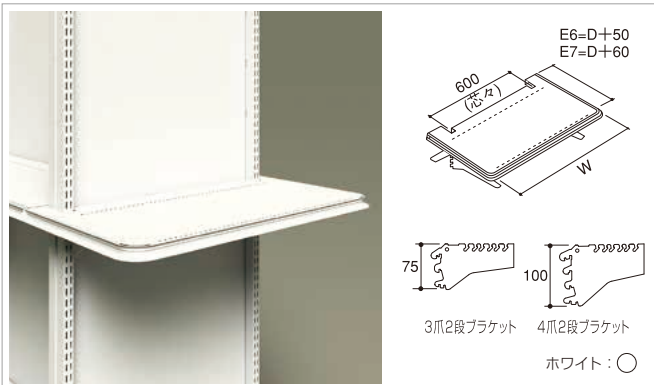
●()は有効寸法です。

●()は有効寸法です。

パネルエンドスチール棚セット

E

スチール



ホワイト：○

3爪2段ブラケット付

E6 TYPE

D	W710	W810	W910
350	EO-R6E7135S	—	—
400	—	EO-R6E8140S	—
450	—	—	EO-R6E9145S

4爪2段ブラケット付

E6 TYPE

D	W710	W810	W910
350	EO-R6E7135S	—	—
400	—	EO-R6E8140S	—
450	—	—	EO-R6E9145S

3爪2段ブラケット付

E7 TYPE

D	W720	W820	W920
350	EO-RLE7235S	—	—
400	—	EO-RLE8240S	—
450	—	—	EO-RLE9245S

4爪2段ブラケット付

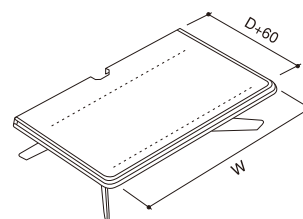
E7 TYPE

D	W720	W820	W920
350	EO-RE7235S	—	—
400	—	EO-RE8240S	—
450	—	—	EO-RE9245S

ワンポールエンドスチール棚セット

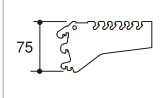
E

スチール



ホワイト：○

3爪2段ブラケット付



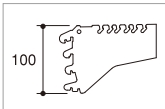
E6 TYPE

D	W510	W610	W710	W810	W910
250	EO-R6LF5125S	—	—	—	—
300	—	EO-R6LF6130S	—	—	—
350	—	—	EO-R6LF7135S	—	—
400	—	—	—	EO-R6LF8140S	—
450	—	—	—	—	EO-R6LF9145S

E7 TYPE

D	W520	W620	W720	W820	W920
250	EO-R7LF5225S	—	—	—	—
300	—	EO-R7LF6230S	—	—	—
350	—	—	EO-R7LF7235S	—	—
400	—	—	—	EO-R7LF8240S	—
450	—	—	—	—	EO-R7LF9245S

4爪2段ブラケット付



E6 TYPE

D	W510	W610	W710	W810	W910
250	EO-R6F5125S	—	—	—	—
300	—	EO-R6F6130S	—	—	—
350	—	—	EO-R6F7135S	—	—
400	—	—	—	EO-R6F8140S	—
450	—	—	—	—	EO-R6F9145S

E7 TYPE

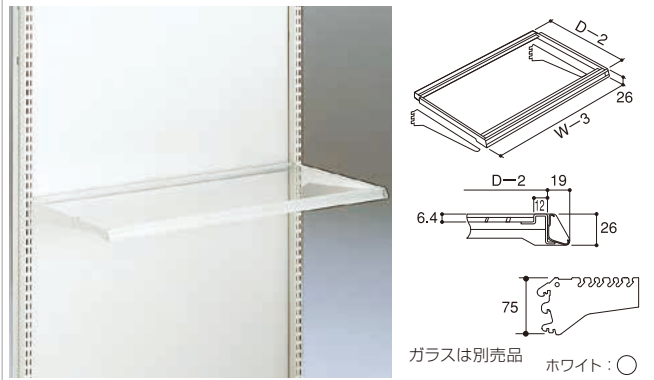
D	W520	W620	W720	W820	W920
250	EO-R7F5225S	—	—	—	—
300	—	EO-R7F6230S	—	—	—
350	—	—	EO-R7F7235S	—	—
400	—	—	—	EO-R7F8240S	—
450	—	—	—	—	EO-R7F9245S

ガラス棚セット

枠付ガラス棚セット(3爪2段ブラケット付)

E S N

スチール

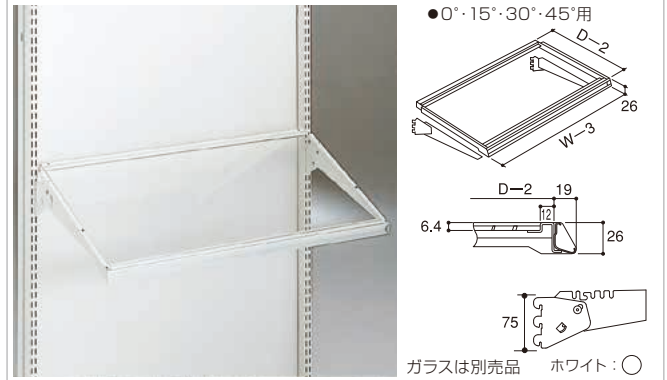


D	W600	W750	W900	W1200
300	EO-GR130	EO-GR230	EO-GR330	EO-GR430
350	EO-GR135	EO-GR235	EO-GR335	EO-GR435
400	EO-GR140	EO-GR240	EO-GR340	EO-GR440

枠付ガラス棚セット(傾斜ブラケット付)

E S N

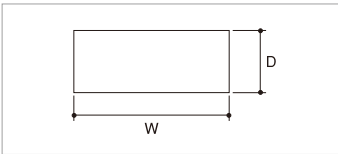
スチール



D	W600	W750	W900	W1200
300	EO-GRS130	EO-GRS230	EO-GRS330	EO-GRS430
350	EO-GRS135	EO-GRS235	EO-GRS335	EO-GRS435
400	EO-GRS140	EO-GRS240	EO-GRS340	EO-GRS440

- ガラス寸法は左記をご覧ください。
- 傾斜角60度では使用できません。

ガラス棚寸法



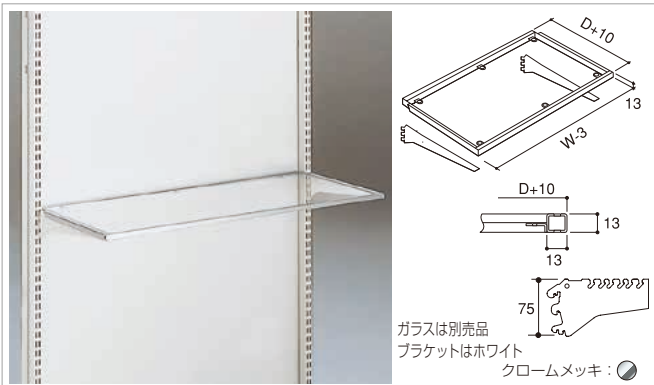
枠付ガラス棚

間口	W	奥行	D
600用	566	300用	271
750用	716	350用	321
900用	866	400用	371
1200用	1166		

ガラスフレームセット(3爪2段ブラケット付)

E S N

スチール

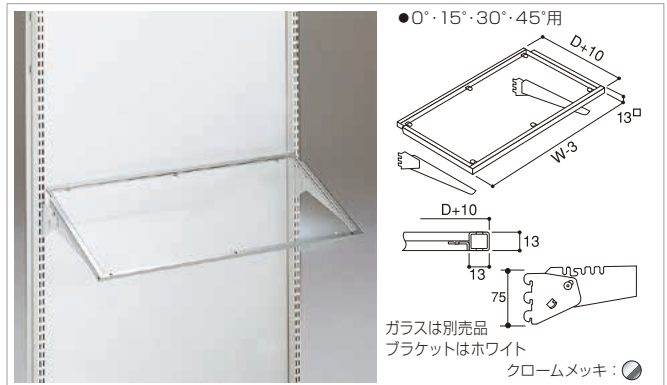


D	W600	W750	W900	W1200
300	EO-GFL130N	EO-GFL230N	EO-GFL330N	EO-GFL430N
350	EO-GFL135N	EO-GFL235N	EO-GFL335N	EO-GFL435N
400	EO-GFL140N	EO-GFL240N	EO-GFL340N	EO-GFL440N
450	EO-GFL145N	EO-GFL245N	EO-GFL345N	EO-GFL445N

ガラスフレームセット(傾斜ブラケット付)

E S N

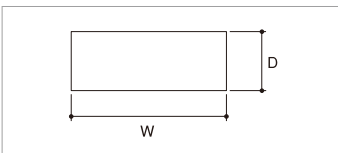
スチール



D	W600	W750	W900	W1200
300	EO-GFS130N	EO-GFS230N	EO-GFS330N	EO-GFS430N
350	EO-GFS135N	EO-GFS235N	EO-GFS335N	EO-GFS435N
400	EO-GFS140N	EO-GFS240N	EO-GFS340N	EO-GFS440N
450	EO-GFS145N	EO-GFS245N	EO-GFS345N	EO-GFS445N

- ガラス寸法は左記をご覧ください。
- 傾斜角60度では使用できません。

ガラス棚寸法



ガラスフレーム

間口	W	奥行	D
600用	554	300用	281
750用	704	350用	331
900用	854	400用	381
1200用	1154	450用	431

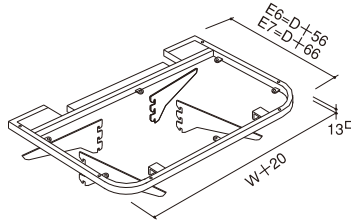
E

パネルエンドガラスフレームセット

スチール



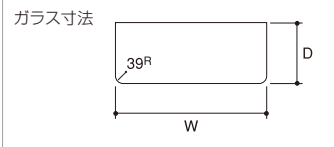
ガラスは別売品
ブラケットはホワイト



クロームメッキ：●

E6 TYPE

D	W710	W810	W910
350	EO-GF6E7135	—	—
400	—	EO-GF6E8140	—
450	—	—	EO-GF6E9145

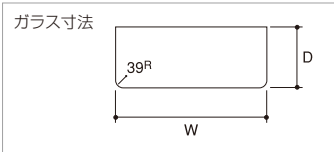


E6 TYPE

種類	W	D
710	700	302
810	800	352
910	900	402

E7 TYPE

D	W720	W820	W920
350	EO-GF7E7235	—	—
400	—	EO-GF7E8240	—
450	—	—	EO-GF7E9245



E7 TYPE

種類	W	D
720	710	302
820	810	352
920	910	402

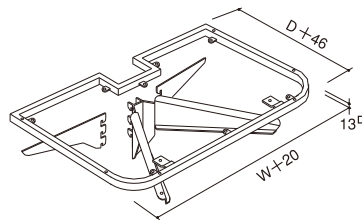
E

ワンポールエンドガラスフレームセット

スチール



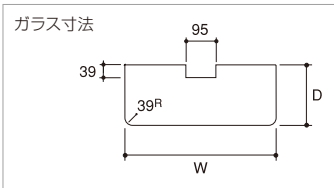
ガラスは別売品
ブラケットはホワイト



クロームメッキ：●

E6 TYPE

D	W510	W610	W710	W810	W910
250	EO-GF6F5125	—	—	—	—
300	—	EO-GF6F6130	—	—	—
350	—	—	EO-GF6F7135	—	—
400	—	—	—	EO-GF6F8140	—
450	—	—	—	—	EO-GF6F9145

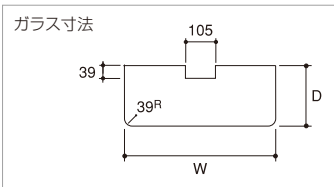


E6 TYPE

種類	W	D
510	500	260
610	600	310
710	700	360
810	800	410
910	900	460

E7 TYPE

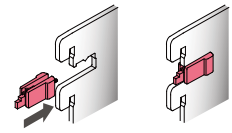
D	W520	W620	W720	W820	W920
250	EO-GF7F5225	—	—	—	—
300	—	EO-GF7F6230	—	—	—
350	—	—	EO-GF7F7235	—	—
400	—	—	—	EO-GF7F8240	—
450	—	—	—	—	EO-GF7F9245



E7 TYPE

種類	W	D
520	510	260
620	610	310
720	710	360
820	810	410
920	910	460

ストッパー
いつものセットで
抜け止めロックがかか
ります。
自動的にスリットの穴
にささり、ブラケット
をロックします。



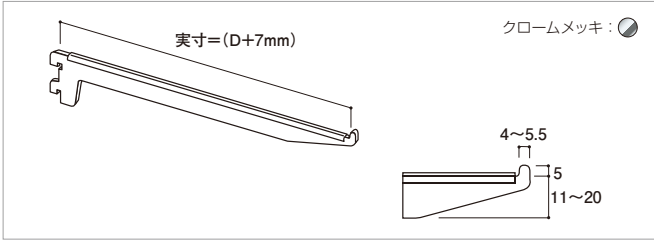
[スリット穴ピッチ=16+9・13+12・14+11に適合します。]

ガラス棚ブラケット

ツメ付ガラス棚ブラケット2爪

E S N

スチール NX対応

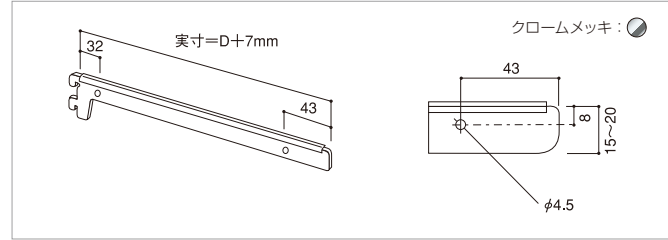


D	ストッパー無	ストッパー付	D	ストッパー無	ストッパー付
90	NX-72110	NX-81500	240	NX-72116	NX-81506
100	NX-72109	NX-81499	250	NX-72117	NX-81507
120	NX-72111	NX-81501	270	NX-72118	NX-81508
150	NX-72112	NX-81502	300	NX-72119	NX-81509
180	NX-72113	NX-81503	330	NX-72120	NX-81510
200	NX-72114	NX-81504	350	NX-72121	NX-81511
210	NX-72115	NX-81505			

水平ガラス棚ブラケット2爪

E S N

スチール NX対応

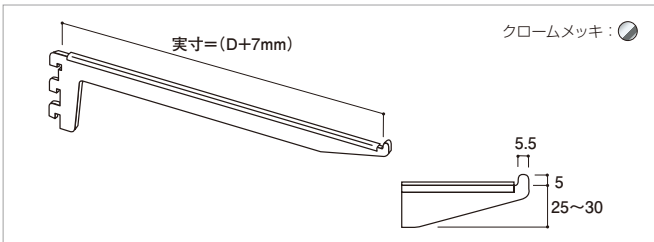


D	ストッパー無	ストッパー付	D	ストッパー無	ストッパー付
100	NX-72210	NX-81541	240	NX-72216	NX-81547
120	NX-72211	NX-81542	250	NX-72217	NX-81548
150	NX-72212	NX-81543	270	NX-72218	NX-81549
180	NX-72213	NX-81544	300	NX-72219	NX-81550
200	NX-72214	NX-81545	330	NX-72220	NX-81551
210	NX-72215	NX-81546	350	NX-72221	NX-81552

ツメ付ガラス棚ブラケット3爪

E S N

スチール NX対応

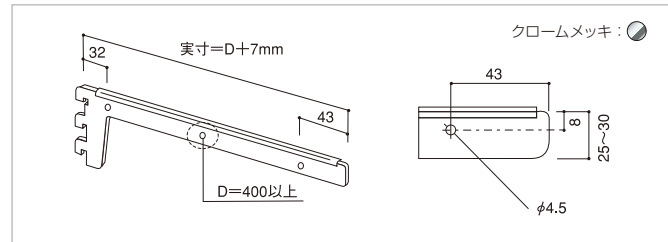


D	ストッパー無	ストッパー付
270	NX-72124	NX-81514
300	NX-72125	NX-81515
330	NX-72126	NX-81516
350	NX-72127	NX-81517
400	NX-72128	NX-81518
450	NX-72129	NX-81519

水平ガラス棚ブラケット3爪

E S N

スチール NX対応

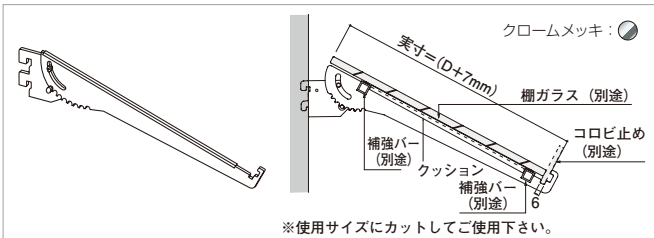


D	ストッパー無	ストッパー付
270	NX-72225	NX-81555
300	NX-72226	NX-81556
330	NX-72227	NX-81557
350	NX-72228	NX-81558
400	NX-72229	NX-81559
420	NX-72230	NX-81560

ツメ付ガラス棚傾斜ブラケット

E S N

スチール NX対応

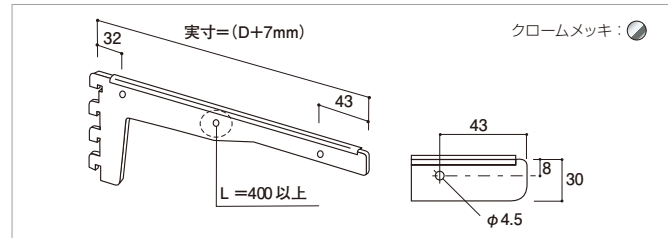


D	ストッパー無	ストッパー付
150	NX-72521	NX-81571
180	NX-72522	NX-81572
200	NX-72523	NX-81573
250	NX-72524	NX-81574
300	NX-72525	NX-81575
350	NX-72526	NX-81576

水平ガラス棚ブラケット4爪

E S N

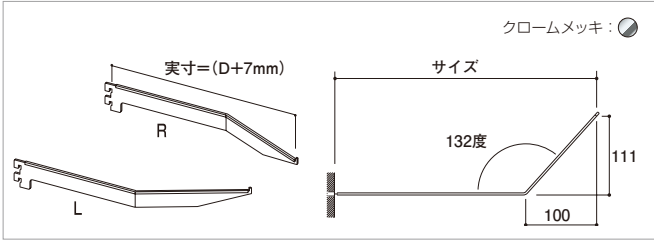
スチール NX対応



D	ストッパー無	ストッパー付
400	NX-72235	NX-81563
420	NX-72236	NX-81564
450	NX-72237	NX-81565
500	NX-72238	NX-81566
550	NX-72239	NX-81567

ツメ付ガラス棚ブレーキブラケット2爪(左右セット) E S N

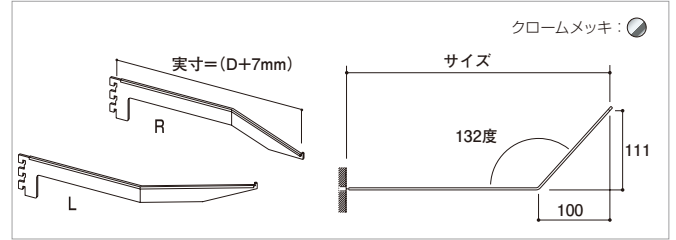
スチール NX対応



D	ストッパー無	ストッパー付
200	NX-72222	NX-81522
250	NX-72223	NX-81523
300	NX-72224	NX-81524

ツメ付ガラス棚ブレーキブラケット3爪(左右セット) E S N

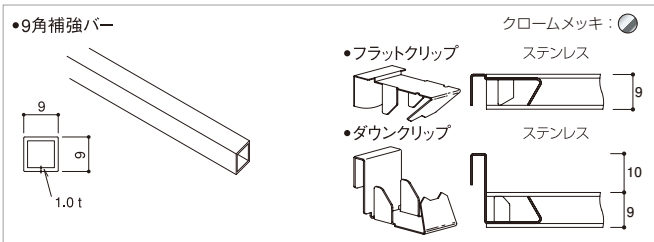
スチール NX対応



D	ストッパー無	ストッパー付
300	NX-72232	NX-81527
350	NX-72233	NX-81528
400	NX-72234	NX-81529

9角補強バー / クリップ E S N

スチール NX対応



9角補強バーセット(フラットクリップ両端セット品)

W588	W738	W888	W1188
NX-75902	NX-75903	NX-75904	NX-75905

9角補強バー

W585	W735	W885	W1185
NX-75663	NX-75664	NX-75665	NX-75666

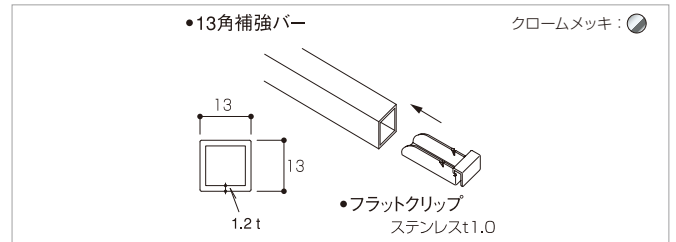
9角補強バー用フラットクリップ

9角補強バー用ダウンクリップ

品番	品番
NX-75680	NX-75681

13角補強バー / クリップ E S N

スチール NX対応



13角補強バーセット(フラットクリップ両端セット品)

W588	W738	W888	W1188
NX-75650	NX-75651	NX-75652	NX-75653

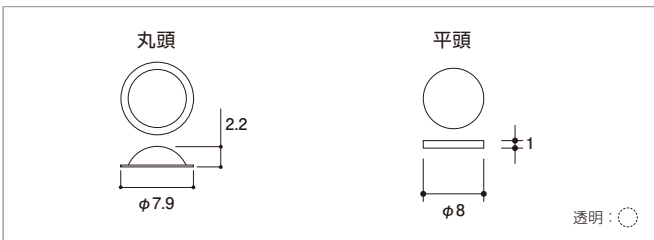
13角補強バー

W582	W732	W882	W1182
NX-75631	NX-75632	NX-75633	NX-75634

13角補強バー用フラットクリップ

品番
NX-75642

補強バー用クッション(丸頭・平頭) E S N



補強バー用クッション(丸頭)

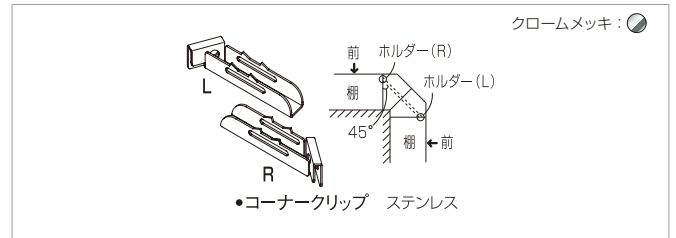
1個	1シート(204個)
NX-75692	NX-75693

補強バー用クッション(平頭)

1個	1シート(100個)
NX-75695	NX-75696

13角補強バー用コーナークリップ(左右セット) E S N

スチール NX対応

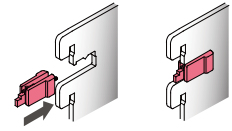


13角補強バー用コーナークリップ(左右セット)

品番
NX-75648

棚 システム什器

ストッパー
いつものセットで
抜け止めロックがかか
ります。
自動的にスリットの穴
にささり、ブラケット
をロックします。



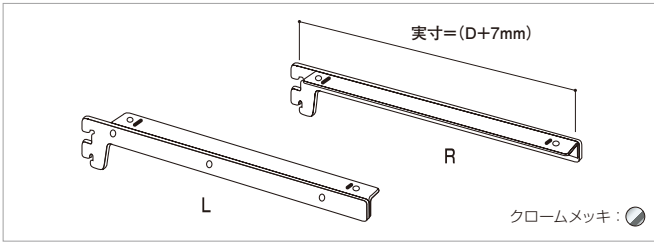
[スリット穴ピッチ=16+9・13+12・14+11に適合します。]

木棚ブラケット

木棚ブラケット2爪(左右セット)

E S N

スチール NX対応

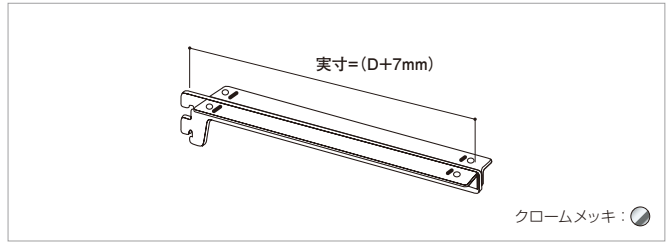


D	ストッパー無	ストッパー付	D	ストッパー無	ストッパー付
100	NX-73110	NX-81579	240	NX-73116	NX-81585
120	NX-73111	NX-81580	250	NX-73117	NX-81586
150	NX-73112	NX-81581	270	NX-73118	NX-81587
180	NX-73113	NX-81582	300	NX-73119	NX-81588
200	NX-73114	NX-81583	330	NX-73120	NX-81589
210	NX-73115	NX-81584	350	NX-73121	NX-81590

木棚ブラケット2爪(センター用)

E S N

スチール NX対応

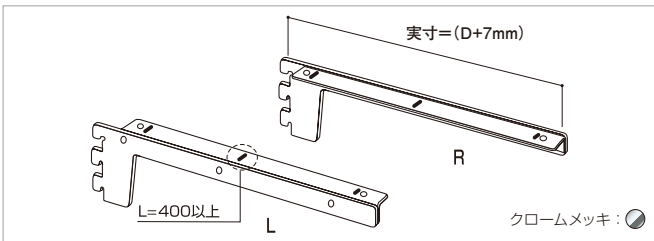


D	ストッパー無	ストッパー付	D	ストッパー無	ストッパー付
100	NX-75110	NX-81593	240	NX-75116	NX-81599
120	NX-75111	NX-81594	250	NX-75117	NX-81600
150	NX-75112	NX-81595	270	NX-75118	NX-81601
180	NX-75113	NX-81596	300	NX-75119	NX-81602
200	NX-75114	NX-81597	330	NX-75120	NX-81603
210	NX-75115	NX-81598	350	NX-75121	NX-81604

木棚ブラケット3爪(左右セット)

E S N

スチール NX対応

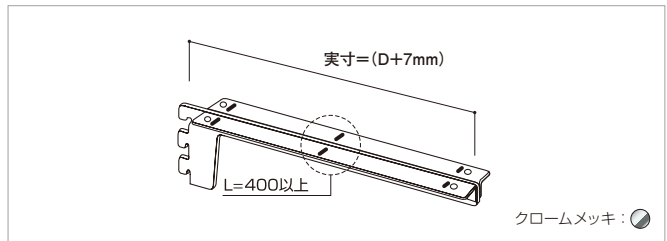


D	ストッパー無	ストッパー付	D	ストッパー無	ストッパー付
270	NX-73125	NX-81607	350	NX-73128	NX-81610
300	NX-73126	NX-81608	400	NX-73129	NX-81611
330	NX-73127	NX-81609	420	NX-73130	NX-81612

木棚ブラケット3爪(センター用)

E S N

スチール NX対応

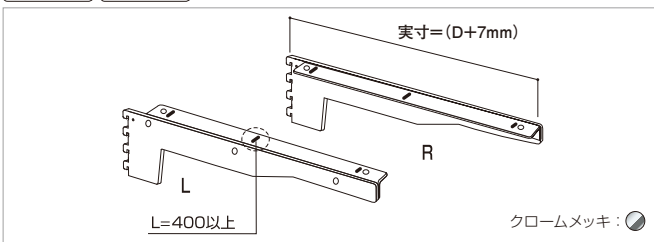


D	ストッパー無	ストッパー付	D	ストッパー無	ストッパー付
270	NX-75125	NX-81615	350	NX-75128	NX-81618
300	NX-75126	NX-81616	400	NX-75129	NX-81619
330	NX-75127	NX-81617	420	NX-75130	NX-81620

木棚ブラケット4爪(左右セット)

E S N

スチール NX対応

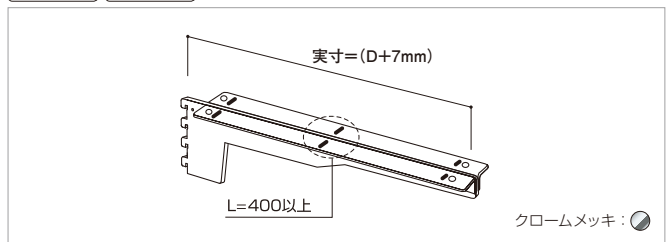


D	ストッパー無	ストッパー付	D	ストッパー無	ストッパー付
400	NX-73135	NX-81623	500	NX-73138	NX-81626
420	NX-73136	NX-81624	550	NX-73139	NX-81627
450	NX-73137	NX-81625			

木棚ブラケット4爪(センター用)

E S N

スチール NX対応

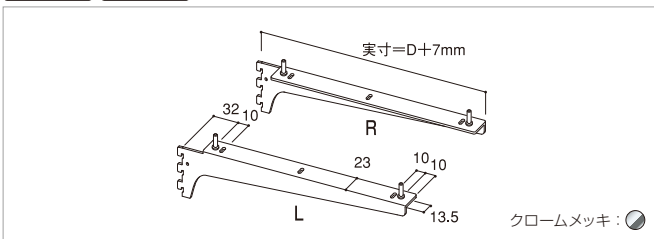


D	ストッパー無	ストッパー付	D	ストッパー無	ストッパー付
400	NX-75135	NX-81632	500	NX-75138	NX-81635
420	NX-75136	NX-81633	550	NX-75139	NX-81636
450	NX-75137	NX-81634			

木棚ブラケット一体型ダボ付(左右セット)

E S N

スチール NX対応

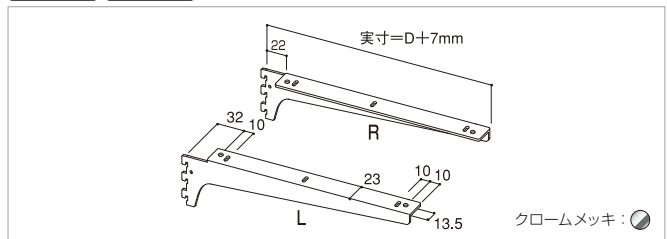


仕様	D	ストッパー無	ストッパー付	仕様	D	ストッパー無	ストッパー付
2爪	150	NX-73526	NX-81639	3爪	350	NX-73530	NX-81643
2爪	200	NX-73527	NX-81640	3爪	400	NX-73531	NX-81644
2爪	250	NX-73528	NX-81641	4爪	450	NX-73532	NX-81645
3爪	300	NX-73529	NX-81642				

木棚ブラケット一体型(左右セット)

E S N

スチール NX対応

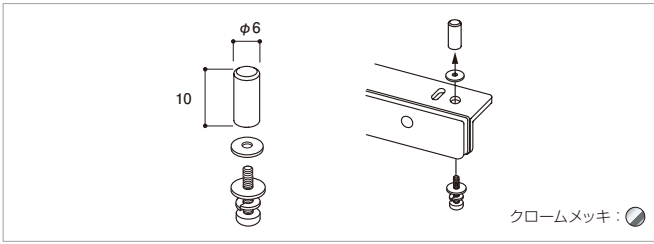


仕様	D	ストッパー無	ストッパー付	仕様	D	ストッパー無	ストッパー付
2爪	150	NX-73534	NX-81648	3爪	350	NX-73538	NX-81652
2爪	200	NX-73535	NX-81649	3爪	400	NX-73539	NX-81653
2爪	250	NX-73536	NX-81650	4爪	450	NX-73540	NX-81654
3爪	300	NX-73537	NX-81651				

木棚ブラケット用ダボ

E S N

スチール NX対応

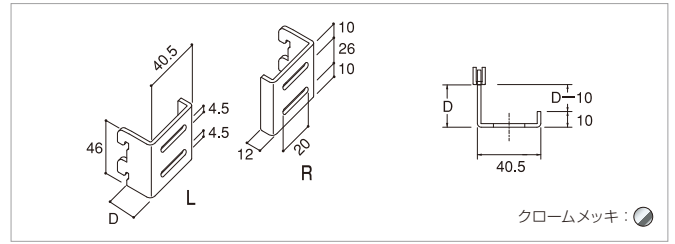


仕様	品番
ネジ・ワッシャー付	NX-71109

パネルサポート(左右セット)

E S N

スチール NX対応

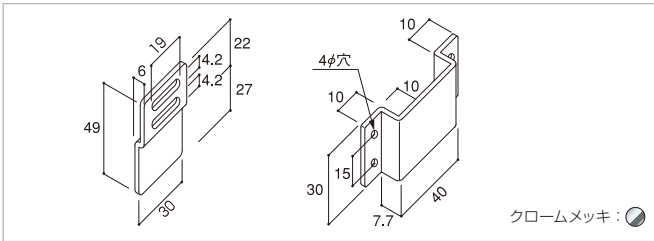


D	品番
12	NX-75700
27	NX-75701
36	NX-75702

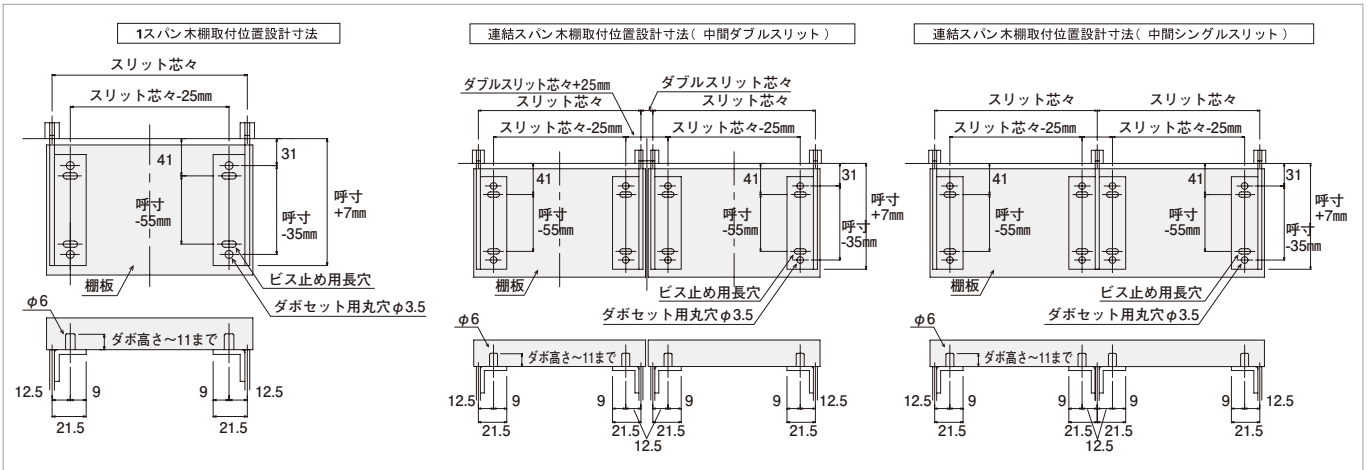
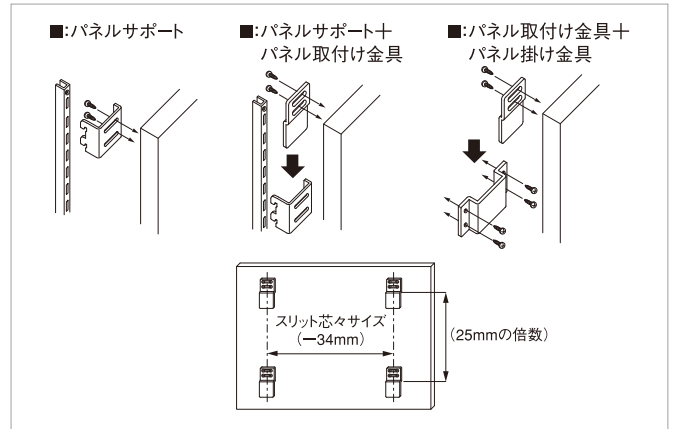
パネル取付け金具

E S N

スチール NX対応



パネル取付け金具		パネル掛け金具	
H	W	品番	品番
49	30	NX-75756	NX-75757



NX対応 表記製品は、E・S・N支柱とNXチャンネルスリットに両対応します。

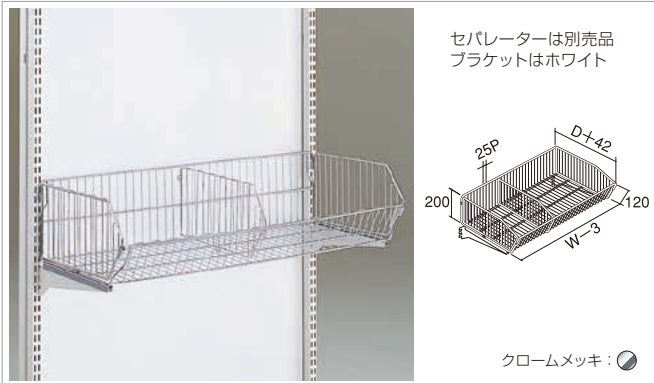
オレンジ品番(□□-□□□□)は納期をご確認ください。

バスケット棚セット

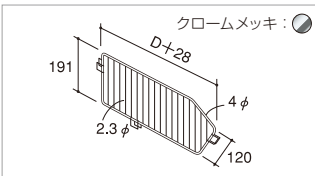
浅型バスケット棚セット(3爪2段ブラケット付)

E S N

スチール



H	D	W600	W750	W900	W1200
120/200	300	EO-BS130	EO-BS230	EO-BS330	EO-BS430
	350	EO-BS135	EO-BS235	EO-BS335	EO-BS435
	400	EO-BS140	EO-BS240	EO-BS340	EO-BS440
	450	EO-BS145	EO-BS245	EO-BS345	EO-BS445



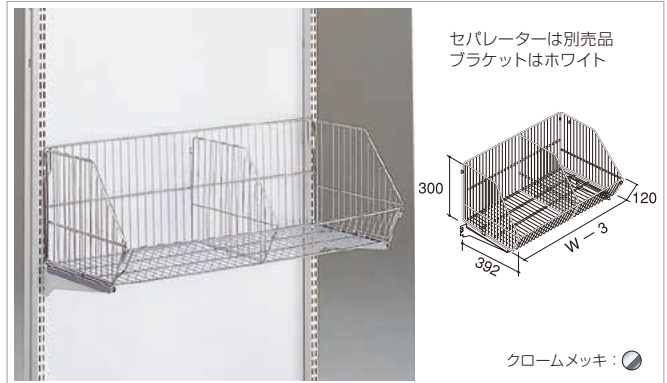
浅型バスケットセパレーター

H	D	品番
120/200	300	EO-BSS30
	350	EO-BSS35
	400	EO-BSS40
	450	EO-BSS45

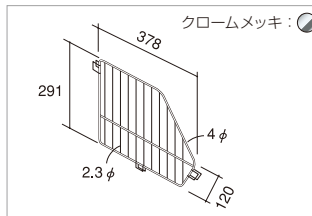
深型バスケット棚セット(3爪2段ブラケット付)

E S N

スチール



H	D	W600	W750	W900	W1200
120/300	350	EO-BSL135	EO-BSL235	EO-BSL335	EO-BSL435



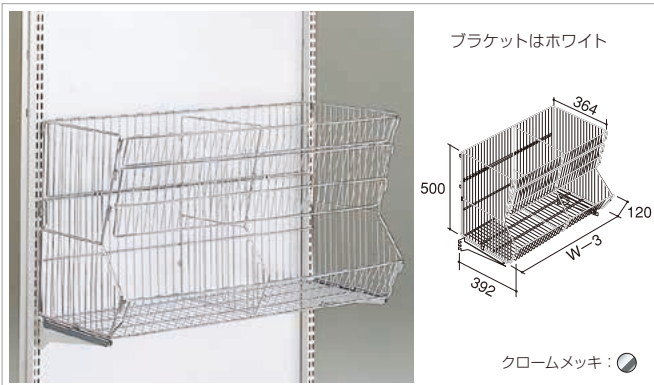
深型バスケットセパレーター

H	D	品番
120/300	350	EO-BSL335

投込バスケット棚セット(3爪2段ブラケット付)

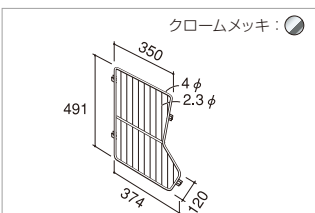
E S N

スチール



H	D	W600	W750	W900	W1200
500	350	EO-BP1	EO-BP2	EO-BP3	EO-BP4

●セパレーターW600~W900用(1枚)・W1200用(2枚)付。



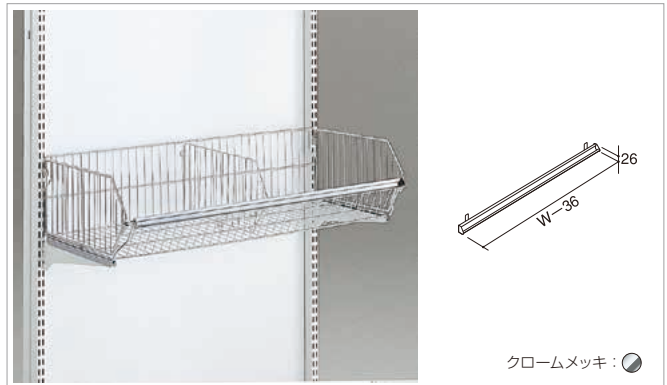
投込バスケットセパレーター

H	D	品番
500	350	EO-BPS

バスケット用カードレール

E S N

スチール



W600	W750	W900	W1200
EO-BC1	EO-BC2	EO-BC3	EO-BC4

●各バスケットのプライスレールとしてお使い下さい。
●カラーモールも使用可能です。P131をご参照下さい。

パンバスケット棚セット(3爪2段ブラケット付)

E S N

スチール

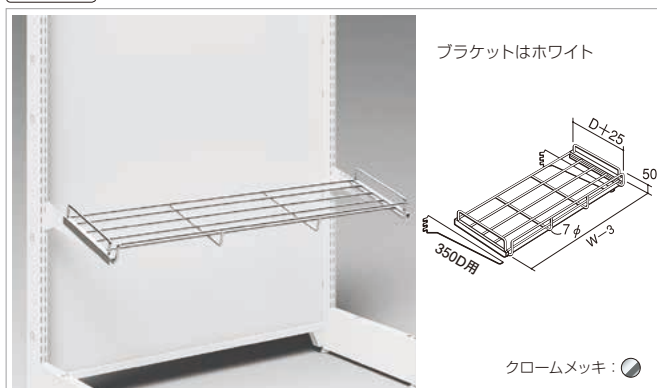


本体	ブラケット	D	W600	W750	W900	W1200
クロームメッキ	ホワイト	300	—	—	EO-BBN330	EO-BBN430
		350	EO-BBN135	EO-BBN235	EO-BBN335	EO-BBN435
		400	—	—	EO-BBN340	EO-BBN440
		450	—	—	EO-BBN345	EO-BBN445
ブラック	ブラック	300	—	—	EO-BBN330K	EO-BBN430K
		350	EO-BBN135K	EO-BBN235K	EO-BBN335K	EO-BBN435K
		400	—	—	EO-BBN340K	EO-BBN440K
		450	—	—	EO-BBN345K	EO-BBN445K

ワイン棚セット(3爪2段ブラケット付)

E S N

スチール

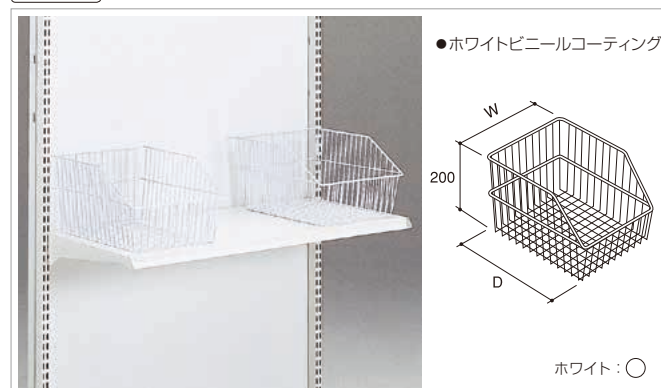


D	W600	W750	W900	W1200
220/350	EO-WRN135	EO-WRN235	EO-WRN335	EO-WRN435

ポイントバスケット

E S N

スチール



H	D	W180	W290
120/200	300	EO-BPA130	EO-BPA230
	350	EO-BPA135	EO-BPA235

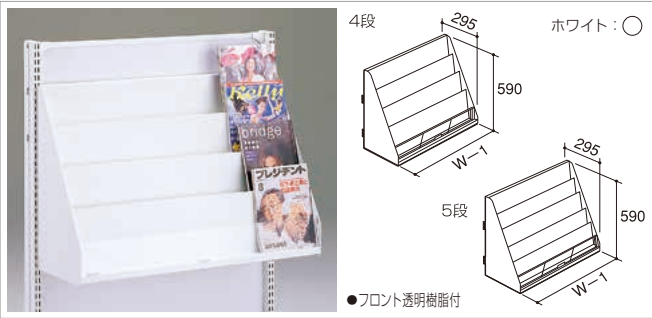
●小さな商品をそのまま入れて棚に載せて陳列。

マガジン棚セット

マガジン棚セット(D300)

E S N

スチール 樹脂



マガジン棚セット(D300・4段)

H	D	W900
590	300	EO-MRS3304

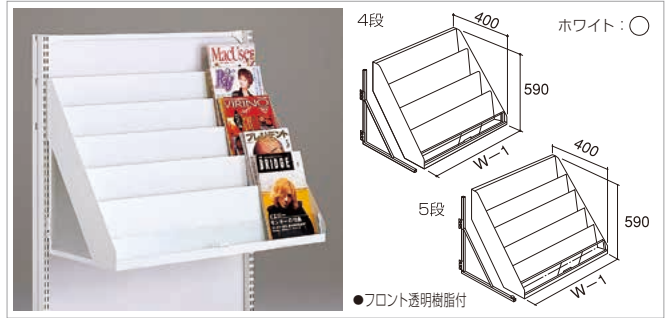
マガジン棚セット(D300・5段)

H	D	W900
590	300	EO-MRS3305

マガジン棚セット(D400)

E S N

スチール 樹脂



マガジン棚セット(D400・4段)

H	D	W900
590	400	EO-MRS334

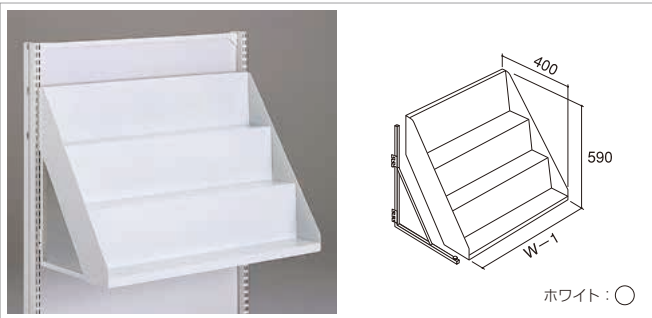
マガジン棚セット(D400・5段)

H	D	W900
590	400	EO-MRS335

コミック棚セット

E S N

スチール



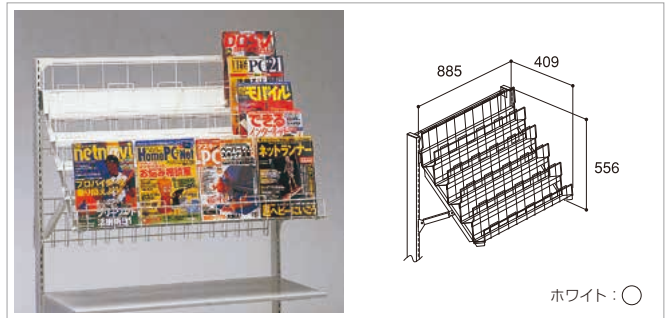
コミック棚セット(D400・3段)

H	D	W900
590	400	EO-MRB3

マガジンメッシュ棚セット

E S N

スチール



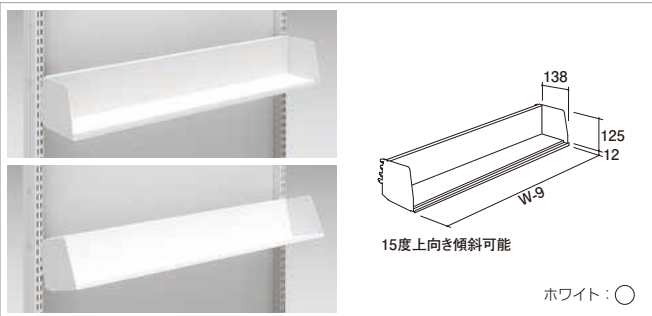
マガジンメッシュ棚セット(D409・5段)

H	D	W900
556	409	EO-MRS35WF

CD棚セット

E S N

スチール



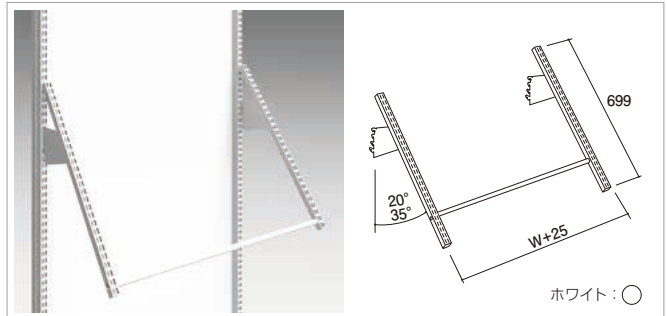
H	D	W900
125	120	EO-CDR3

●DVD・コミックなども陳列可能。

傾斜ポールセット

E S N

スチール



H	連結	W900
700	単独	EO-PSS70S
	増連	EO-PSS70C

●左記CD棚セット用にご使用ください。

システム什器

Shelf Option

棚オプション

塩ビホルダー・塩ビガード
 ワイヤーガード
 ワイヤーセパレーター/ディバイダー
 ガラスフレームワイヤーガード
 その他パーツ
 樹脂レール
 アクリルケース
 照明ホルダー



棚オプション システム什器

塩ビホルダー・塩ビガード

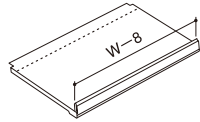
塩ビホルダー

E S N

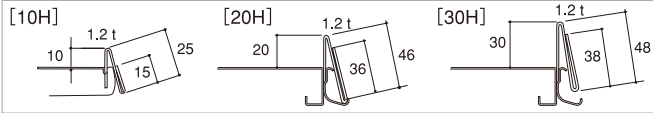
樹脂



スチール棚は別売品



透明：○



H	W600	W750	W900	W1200
10	EO-CHS101	EO-CHS201	EO-CHS301	EO-CHS401
20	EO-CHS102	EO-CHS202	EO-CHS302	EO-CHS402
30	EO-CHS103	EO-CHS203	EO-CHS303	EO-CHS403

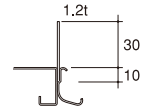
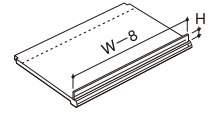
塩ビガード

E S N

樹脂



スチール棚は別売品



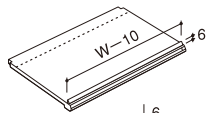
透明：○

H	W600	W750	W900	W1200
30	EO-VG103	EO-VG203	EO-VG303	EO-VG403

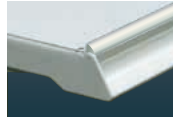
ランカンレール

E S N

樹脂



PVC製
スチール棚は別売品



透明 (ナチュラル)：○

H	W600	W750	W900	W1200
6	EO-VGR1N	EO-VGR2N	EO-VGR3N	EO-VGR4N

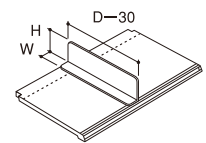
塩ビ仕切板

E S N

樹脂



スチール棚は別売品



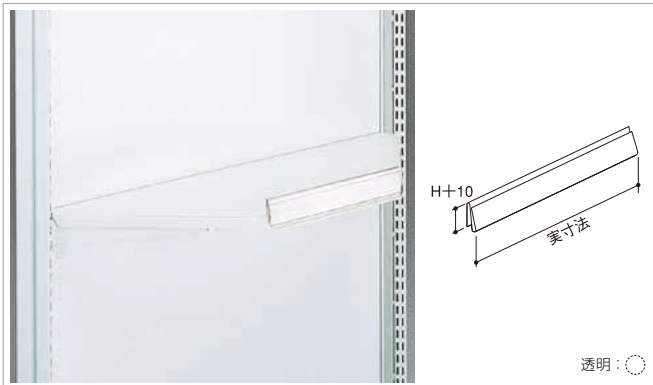
透明：○

D	W50/H100	W75/H150	W100/H200
250 (220)	EO-SV2510N	EO-SV2515N	EO-SV2520N
300 (270)	EO-SV3010N	EO-SV3015N	EO-SV3020N
350 (320)	EO-SV3510N	EO-SV3515N	EO-SV3520N
400 (370)	EO-SV4010N	EO-SV4015N	EO-SV4020N
450 (420)	EO-SV4510N	EO-SV4515N	EO-SV4520N
500 (470)	EO-SV5010N	EO-SV5015N	EO-SV5020N
550 (520)	EO-SV5510N	EO-SV5515N	EO-SV5520N
600 (570)	EO-SV6010N	EO-SV6015N	EO-SV6020N

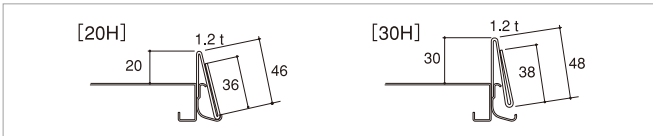
●()寸法は実寸法

入コーナー塩ビホルダー E

樹脂



E6・7 TYPE

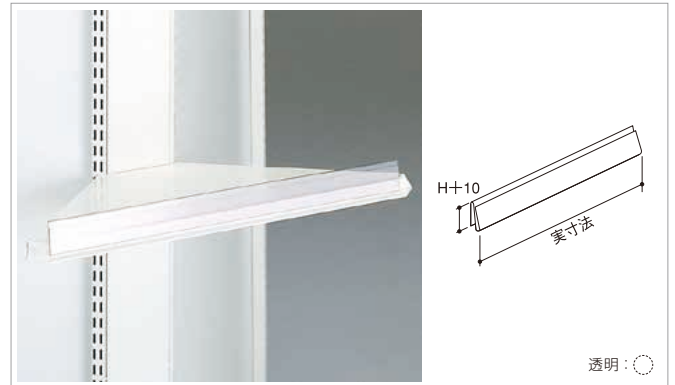


D	H20	H30
250 (546)	EO-CHSC2502	EO-CHSC2503
300 (475)	EO-CHSC3002	EO-CHSC3003
350 (404)	EO-CHSC3502	EO-CHSC3503
400 (333)	EO-CHSC4002	EO-CHSC4003
450 (262)	EO-CHSC4502	EO-CHSC4503
500 (192)	EO-CHSC5002	EO-CHSC5003
550 (121)	EO-CHSC5502	EO-CHSC5503

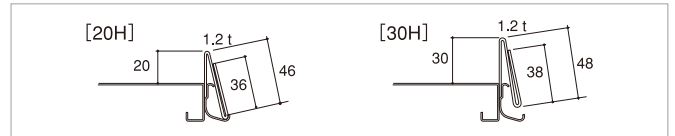
●()寸法は実寸法

出コーナー塩ビホルダー E

樹脂



E6・7 TYPE

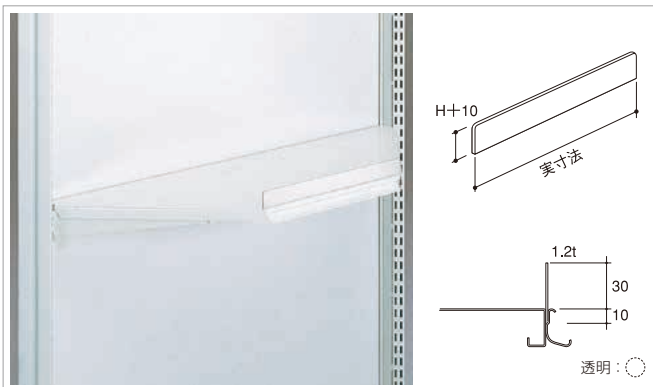


D	H20	H30
250 (410)	EO-CHSD2502	EO-CHSD2503 N
300 (481)	EO-CHSD3002	EO-CHSD3003 N
350 (552)	EO-CHSD3502	EO-CHSD3503 N
400 (623)	EO-CHSD4002	EO-CHSD4003 N
450 (693)	EO-CHSD4502	EO-CHSD4503 N
500 (764)	EO-CHSD5002	EO-CHSD5003 N
550 (835)	EO-CHSD5502	EO-CHSD5503 N

●()寸法は実寸法

入コーナー塩ビガード E

樹脂



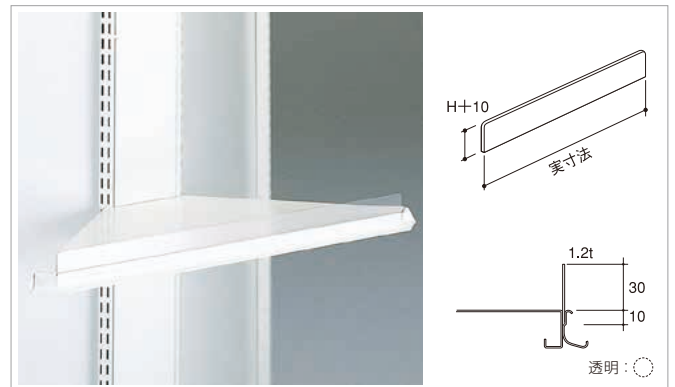
E6・7 TYPE

D	H30
250 (562)	EO-VGC2503
300 (491)	EO-VGC3003
350 (420)	EO-VGC3503
400 (349)	EO-VGC4003
450 (278)	EO-VGC4503
500 (207)	EO-VGC5003
550 (136)	EO-VGC5503

●()寸法は実寸法

出コーナー塩ビガード E

樹脂



E6・7 TYPE

D	H30
250 (410)	EO-VGD2503N
300 (481)	EO-VGD3003N
350 (552)	EO-VGD3503N
400 (623)	EO-VGD4003N
450 (693)	EO-VGD4503N
500 (764)	EO-VGD5003N
550 (835)	EO-VGD5503N

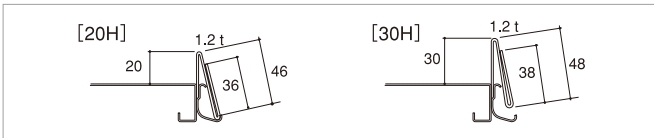
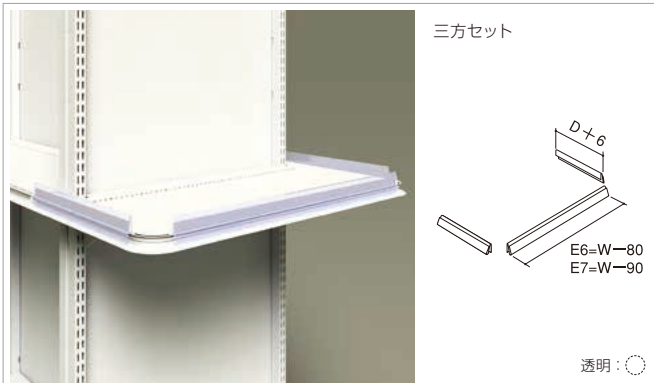
●()寸法は実寸法

塩ビホルダー・塩ビガード

パネルエンド塩ビホルダー

E

樹脂



ステージ棚用

E6 TYPE

H	D	W810	W910	W1010
20	450	EO-CHSEJK02S	EO-CHSEKK02S	EO-CHSELK02S
30	450	EO-CHSEJK03S	EO-CHSEKK03S	EO-CHSELK03S

スチール棚用

H	D	W710	W810
20	350	EO-CHSE3502S	—
	400	—	EO-CHSE4002S
30	350	EO-CHSE3503S	—
	400	—	EO-CHSE4003S

●450D用はステージ棚用を使用。

ステージ棚用

E7 TYPE

H	D	W720	W820	W920	W1020
20	450	EO-CHSEHK02S	EO-CHSEJK02S	EO-CHSEKK02S	EO-CHSELK02S
30	450	EO-CHSEHK03S	EO-CHSEJK03S	EO-CHSEKK03S	EO-CHSELK03S

スチール棚用

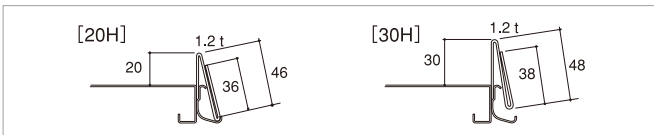
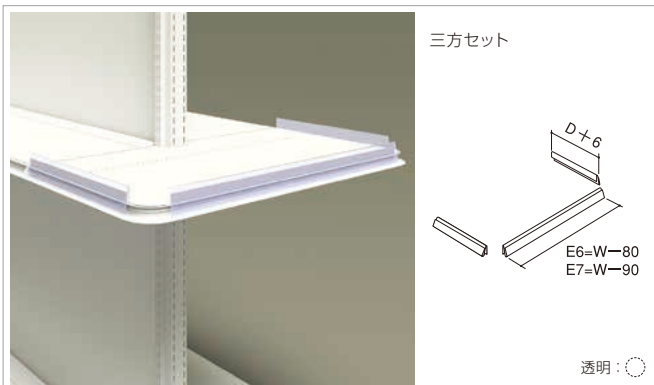
H	D	W720	W820
20	350	EO-CHSE3502S	—
	400	—	EO-CHSE4002S
30	350	EO-CHSE3503S	—
	400	—	EO-CHSE4003S

●450D用はステージ棚用を使用。

ワンポールエンド塩ビホルダー

E

樹脂



ステージ棚用

E6 TYPE

H	D	W810	W910	W1010
20	450	EO-CHSEJK02S	EO-CHSEKK02S	EO-CHSELK02S
30	450	EO-CHSEJK03S	EO-CHSEKK03S	EO-CHSELK03S

スチール棚用

H	D	W510	W610	W710	W810
20	250	EO-CHSE2502S	—	—	—
	300	—	EO-CHSE3002S	—	—
	350	—	—	EO-CHSE3502S	—
	400	—	—	—	EO-CHSE4002S
30	250	EO-CHSE2503S	—	—	—
	300	—	EO-CHSE3003S	—	—
	350	—	—	EO-CHSE3503S	—
	400	—	—	—	EO-CHSE4003S

●450D用はステージ棚用を使用。

ステージ棚用

E7 TYPE

H	D	W720	W820	W920	W1020
20	450	EO-CHSEHK02S	EO-CHSEJK02S	EO-CHSEKK02S	EO-CHSELK02S
30	450	EO-CHSEHK03S	EO-CHSEJK03S	EO-CHSEKK03S	EO-CHSELK03S

スチール棚用

H	D	W520	W620	W720	W820
20	250	EO-CHSE2502S	—	—	—
	300	—	EO-CHSE3002S	—	—
	350	—	—	EO-CHSE3502S	—
	400	—	—	—	EO-CHSE4002S
30	250	EO-CHSE2503S	—	—	—
	300	—	EO-CHSE3003S	—	—
	350	—	—	EO-CHSE3503S	—
	400	—	—	—	EO-CHSE4003S

●450D用はステージ棚用を使用。

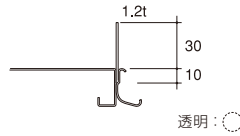
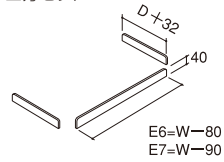
パネルエンド塩ビガード

E

樹脂



三方セット



ステージ棚用

E6 TYPE

H	D	W810	W910	W1010
30	450	EO-VGEJK03S	EO-VGEKK03S	EO-VGELK03S

スチール棚用

H	D	W710	W810
30	350	EO-VGE3503S	—
	400	—	EO-VGE4003S

●450D用はステージ棚用を使用。

ステージ棚用

E7 TYPE

H	D	W720	W820	W920	W1020
30	450	EO-VGEHK03S	EO-VGEJK03S	EO-VGEKK03S	EO-VGELK03S

スチール棚用

H	D	W720	W820
30	350	EO-VGE3503S	—
	400	—	EO-VGE4003S

●450D用はステージ棚用を使用。

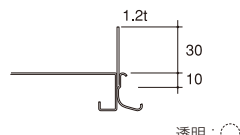
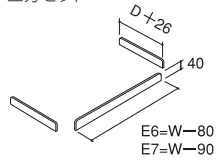
ワンポールエンド塩ビガード

E

樹脂



三方セット



ステージ棚用

E6 TYPE

H	D	W810	W910	W1010
30	450	EO-VGEJK03S	EO-VGEKK03S	EO-VGELK03S

スチール棚用

H	D	W510	W610	W710	W810
30	250	EO-VGE2503S	—	—	—
	300	—	EO-VGE3003S	—	—
	350	—	—	EO-VGE3503S	—
	400	—	—	—	EO-VGE4003S

●450D用はステージ棚用を使用。

ステージ棚用

E7 TYPE

H	D	W720	W820	W920	W1020
30	450	EO-VGEHK03S	EO-VGEJK03S	EO-VGEKK03S	EO-VGELK03S

スチール棚用

H	D	W520	W620	W720	W820
30	250	EO-VGE2503S	—	—	—
	300	—	EO-VGE3003S	—	—
	350	—	—	EO-VGE3503S	—
	400	—	—	—	EO-VGE4003S

●450D用はステージ棚用を使用。

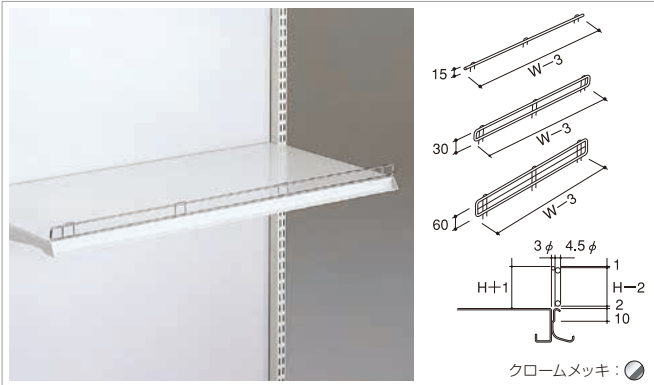
棚オプション システム什器

ワイヤーガード

ワイヤーガード

E S N

スチール

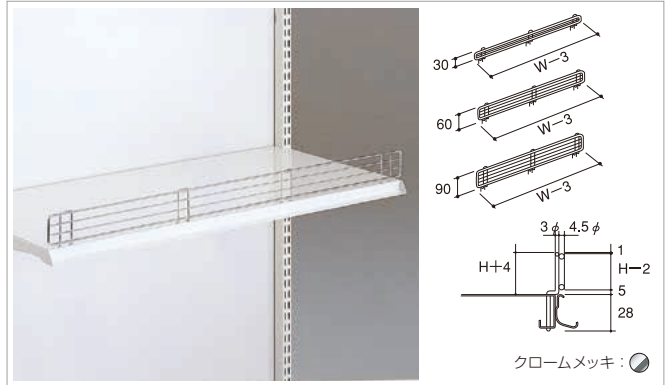


H	W600	W750	W900	W1200
15	EO-NG101	EO-NG201	EO-NG301	EO-NG401
30	EO-NG103	EO-NG203	EO-NG303	EO-NG403
60	EO-NG106	EO-NG206	EO-NG306	EO-NG406

ワイヤーガード(強化用)

E S N

スチール



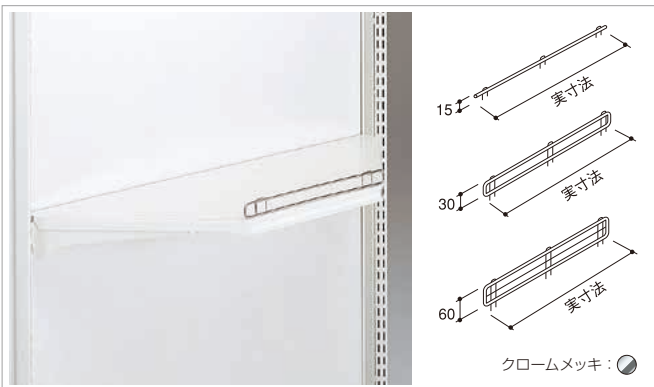
H	W600	W750	W900	W1200
30	EO-NGS103	EO-NGS203	EO-NGS303	EO-NGS403
60	EO-NGS106	EO-NGS206	EO-NGS306	EO-NGS406
90	EO-NGS109	EO-NGS209	EO-NGS309	EO-NGS409

- スチール棚にこのガードを差し込んだ場合、ワイヤーセパレーターが使用できない位置ができます。

入コーナーワイヤーガード

E

スチール



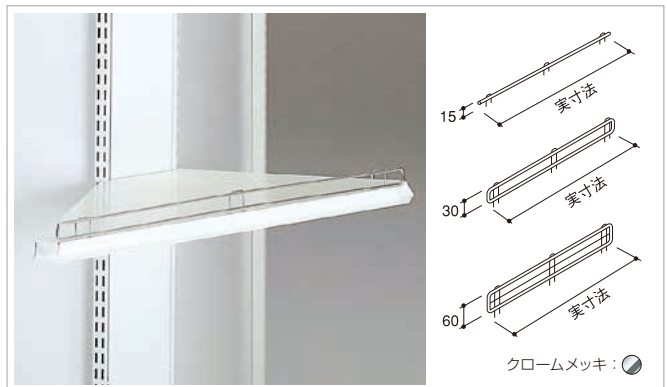
D	H15	H30	H60
250(565)	EO-NGC2501	EO-NGC2503	EO-NGC2506
300(495)	EO-NGC3001	EO-NGC3003	EO-NGC3006
350(425)	EO-NGC3501	EO-NGC3503	EO-NGC3506
400(355)	EO-NGC4001	EO-NGC4003	EO-NGC4006
450(282)	EO-NGC4501	EO-NGC4503	EO-NGC4506
500(212)	EO-NGC5001	EO-NGC5003	EO-NGC5006
550(142)	EO-NGC5501	EO-NGC5503	EO-NGC5506

- () 寸法は実寸法

出コーナーワイヤーガード

E

スチール

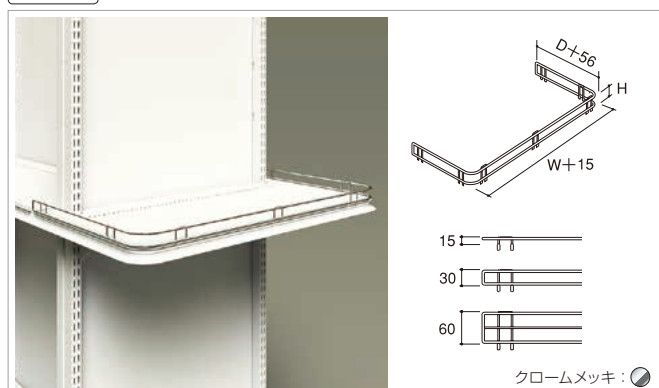


D	H15	H30	H60
250(421)	EO-NGD2501N	EO-NGD2503N	EO-NGD2506N
300(492)	EO-NGD3001N	EO-NGD3003N	EO-NGD3006N
350(563)	EO-NGD3501N	EO-NGD3503N	EO-NGD3506N
400(634)	EO-NGD4001N	EO-NGD4003N	EO-NGD4006N
450(704)	EO-NGD4501N	EO-NGD4503N	EO-NGD4506N
500(775)	EO-NGD5001N	EO-NGD5003N	EO-NGD5006N
550(846)	EO-NGD5501N	EO-NGD5503N	EO-NGD5506N

- () 寸法は実寸法

パネルエンドワイヤーガード E

スチール



ステージ棚用 E6 TYPE

H	D	W810	W910	W1010
15	450	EO-NG6EJK01S	EO-NG6EKK01S	EO-NG6ELK01S
30	450	EO-NG6EJK03S	EO-NG6EKK03S	EO-NG6ELK03S
60	450	EO-NG6EJK06S	EO-NG6EKK06S	EO-NG6ELK06S

スチール棚用

H	D	W710	W810
15	350	EO-NG6E3501S	—
30	350	EO-NG6E3503S	—
60	350	EO-NG6E3506S	—
15	400	—	EO-NG6E4001S
30	400	—	EO-NG6E4003S
60	400	—	EO-NG6E4006S

●450D用はステージ棚用を使用。

ステージ棚用 E7 TYPE

H	D	W720	W820	W920	W1020
15	450	EO-NG7EHK01S	EO-NG7EJK01S	EO-NG7EKK01S	EO-NG7ELK01S
30	450	EO-NG7EHK03S	EO-NG7EJK03S	EO-NG7EKK03S	EO-NG7ELK03S
60	450	EO-NG7EHK06S	EO-NG7EJK06S	EO-NG7EKK06S	EO-NG7ELK06S

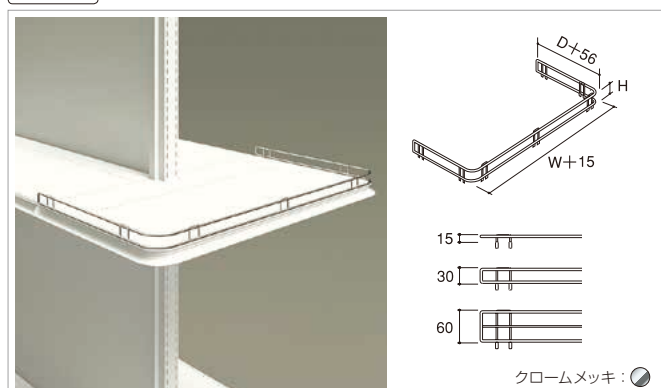
スチール棚用

H	D	W720	W820
15	350	EO-NG7E3501S	—
30	350	EO-NG7E3503S	—
60	350	EO-NG7E3506S	—
15	400	—	EO-NG7E4001S
30	400	—	EO-NG7E4003S
60	400	—	EO-NG7E4006S

●450D用はステージ棚用を使用。

ワンポールエンドワイヤーガード E

スチール



ステージ棚用 E6 TYPE

H	D	W810	W910	W1010
15	450	EO-NG6EJK01S	EO-NG6EKK01S	EO-NG6ELK01S
30	450	EO-NG6EJK03S	EO-NG6EKK03S	EO-NG6ELK03S
60	450	EO-NG6EJK06S	EO-NG6EKK06S	EO-NG6ELK06S

スチール棚用

H	D	W510	W610	W710	W810
15	250	EO-NG6E2501S	—	—	—
30	250	EO-NG6E2503S	—	—	—
60	250	EO-NG6E2506S	—	—	—
15	300	—	EO-NG6E3001S	—	—
30	300	—	EO-NG6E3003S	—	—
60	300	—	EO-NG6E3006S	—	—
15	350	—	—	EO-NG6E3501S	—
30	350	—	—	EO-NG6E3503S	—
60	350	—	—	EO-NG6E3506S	—
15	400	—	—	—	EO-NG6E4001S
30	400	—	—	—	EO-NG6E4003S
60	400	—	—	—	EO-NG6E4006S

●450D用はステージ棚用を使用。

ステージ棚用 E7 TYPE

H	D	W720	W820	W920	W1020
15	450	EO-NG7EHK01S	EO-NG7EJK01S	EO-NG7EKK01S	EO-NG7ELK01S
30	450	EO-NG7EHK03S	EO-NG7EJK03S	EO-NG7EKK03S	EO-NG7ELK03S
60	450	EO-NG7EHK06S	EO-NG7EJK06S	EO-NG7EKK06S	EO-NG7ELK06S

スチール棚用

H	D	W520	W620	W720	W820
15	250	EO-NG7E2501S	—	—	—
30	250	EO-NG7E2503S	—	—	—
60	250	EO-NG7E2506S	—	—	—
15	300	—	EO-NG7E3001S	—	—
30	300	—	EO-NG7E3003S	—	—
60	300	—	EO-NG7E3006S	—	—
15	350	—	—	EO-NG7E3501S	—
30	350	—	—	EO-NG7E3503S	—
60	350	—	—	EO-NG7E3506S	—
15	400	—	—	—	EO-NG7E4001S
30	400	—	—	—	EO-NG7E4003S
60	400	—	—	—	EO-NG7E4006S

●450D用はステージ棚用を使用。

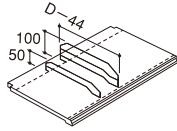
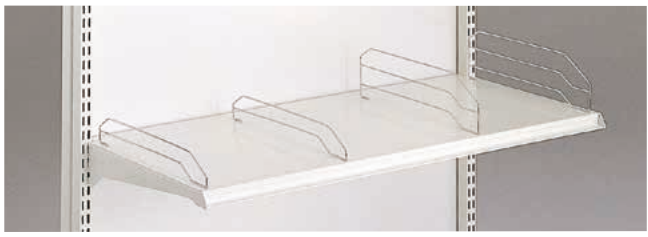
棚オプション システム什器

ワイヤーセパレーター / ディバイダー

ワイヤーセパレーター

E S N

スチール



スチール棚は別売品

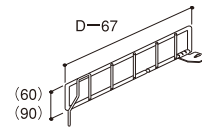
クロームメッキ:

D	H50	H100
250	EO-SW2505	EO-SW2510
300	EO-SW3005	EO-SW3010
350	EO-SW3505	EO-SW3510
400	EO-SW4005	EO-SW4010
450	EO-SW4505	EO-SW4510
500	EO-SW5005	EO-SW5010
550	EO-SW5505	EO-SW5510
600	EO-SW6005	EO-SW6010

ワイヤーディバイダー

E S N

スチール



左右各1枚で1セット

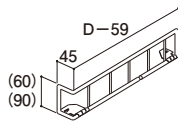
クロームメッキ:

D	H60	H90
300	EO-SWS3006	EO-SWS3009
350	EO-SWS3506	EO-SWS3509
400	EO-SWS4006	EO-SWS4009
450	EO-SWS4506	EO-SWS4509
500	EO-SWS5006	EO-SWS5009
550	EO-SWS5506	EO-SWS5509
600	EO-SWS6006	EO-SWS6009

ディバイダー

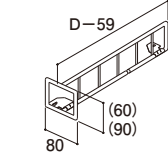
E S N

スチール



L型ディバイダー

左右各1枚で1セット



T型ディバイダー

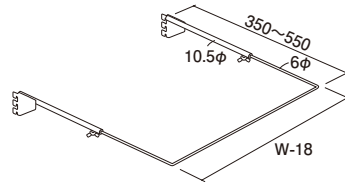
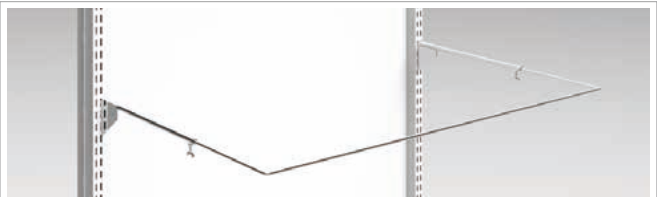
クロームメッキ:

L型ディバイダー			T型ディバイダー		
D	H60	H90	D	H60	H90
300	EO-SWL3006	EO-SWL3009	300	EO-SWT3006	EO-SWT3009
350	EO-SWL3506	EO-SWL3509	350	EO-SWT3506	EO-SWT3509
400	EO-SWL4006	EO-SWL4009	400	EO-SWT4006	EO-SWT4009
450	EO-SWL4506	EO-SWL4509	450	EO-SWT4506	EO-SWT4509
500	EO-SWL5006	EO-SWL5009	500	EO-SWT5006	EO-SWT5009
550	EO-SWL5506	EO-SWL5509	550	EO-SWT5506	EO-SWT5509
600	EO-SWL6006	EO-SWL6009	600	EO-SWT6006	EO-SWT6009

セフティストッパー

E S N

スチール



クロームメッキ:

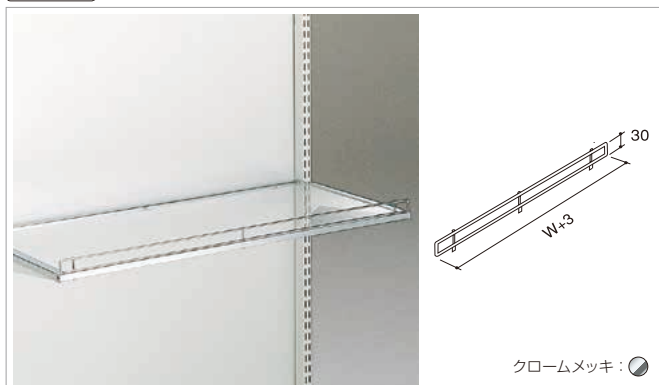
D	W900	W1200
350~550	EO-SSP3	EO-SSP4

ガラスフレームワイヤーガード

GFワイヤーガード

E S N

スチール

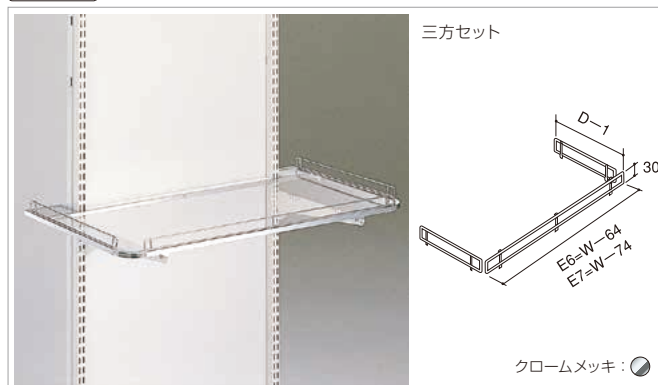


H	W600	W750	W900	W1200
30	EO-GNG1	EO-GNG2	EO-GNG3	EO-GNG4

パネルエンドGFワイヤーガード

E

スチール



E6 TYPE

H	D	W710	W810	W910
30	350	EO-GNGE35	—	—
	400	—	EO-GNGE40	—
	450	—	—	EO-GNGE45

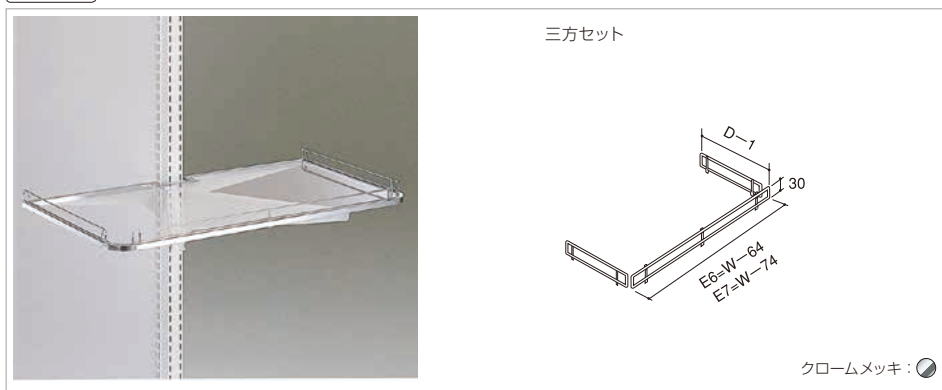
E7 TYPE

H	D	W720	W820	W920
30	350	EO-GNGE35	—	—
	400	—	EO-GNGE40	—
	450	—	—	EO-GNGE45

ワンポールエンドGFワイヤーガード

E

スチール



E6 TYPE

H	D	W510	W610	W710	W810	W910
30	250	EO-GNGE25	—	—	—	—
	300	—	EO-GNGE30	—	—	—
	350	—	—	EO-GNGE35	—	—
	400	—	—	—	EO-GNGE40	—
	450	—	—	—	—	EO-GNGE45

E7 TYPE

H	D	W520	W620	W720	W820	W920
30	250	EO-GNGE25	—	—	—	—
	300	—	EO-GNGE30	—	—	—
	350	—	—	EO-GNGE35	—	—
	400	—	—	—	EO-GNGE40	—
	450	—	—	—	—	EO-GNGE45

システム仕器

棚オプション

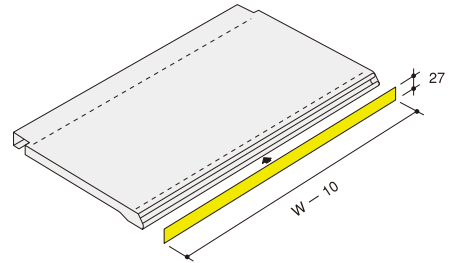
棚オプション システム什器

その他パーツ

カラーモール

E S N

樹脂



スチール棚は別売品

カラーサンプル	種類	H	W900	W1200
	透明	27	EO-CMP3	EO-CMP4
	ホワイト		EO-CMP3W	EO-CMP4W
	レッド		EO-CMP3A	EO-CMP4A
	ブルー		EO-CMP3B	EO-CMP4B
	イエロー		EO-CMP3Y	EO-CMP4Y
	ライトグリーン		EO-CMP3U	EO-CMP4U
	ダークグリーン		EO-CMP3G	EO-CMP4G

●W900・W1200以外はカットしてご使用下さい。

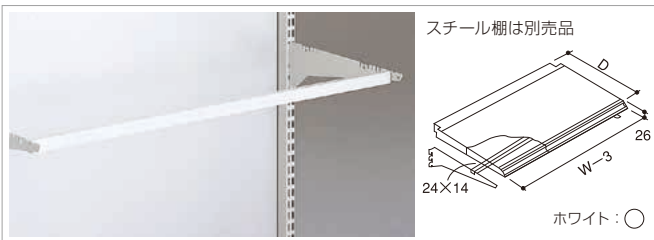
カラーサンプル	種類	H	W900	W1200
	オレンジ	27	EO-CMP3R	EO-CMP4R
	ブラック		EO-CMP3K	EO-CMP4K
	ライトグレー		EO-CMP3L	EO-CMP4L
	ダークグレー		EO-CMP3N	EO-CMP4N
	ピンク		EO-CMP3P	EO-CMP4P
	木目(ひのき)		EO-CMP3M	EO-CMP4M
	木目(焼杉)		EO-CMP3S	EO-CMP4S

●W900・W1200以外はカットしてご使用下さい。

棚板補強バー

E S N

スチール

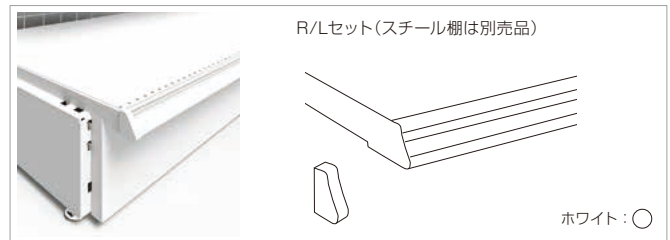


種類	W600	W750	W900	W1200
24×14	EO-PB1	EO-PB2	EO-PB3	EO-PB4

棚用保護キャップ

E S N

樹脂



カラー	仕様	品番
ホワイト	左右セット	EO-RCPW

●カードレール付棚・ステージ棚に使用できません。

パンフレットフック

E S N

スチール



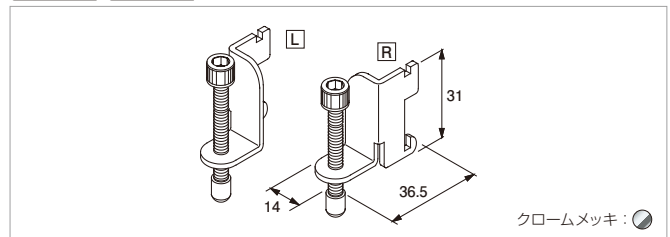
H	D	W	品番
210	30	111	UO-FL30

跳ね上がりストッパー左右セット

E S N

スチール

NX対応



仕様	品番
左右セット	NX-73179

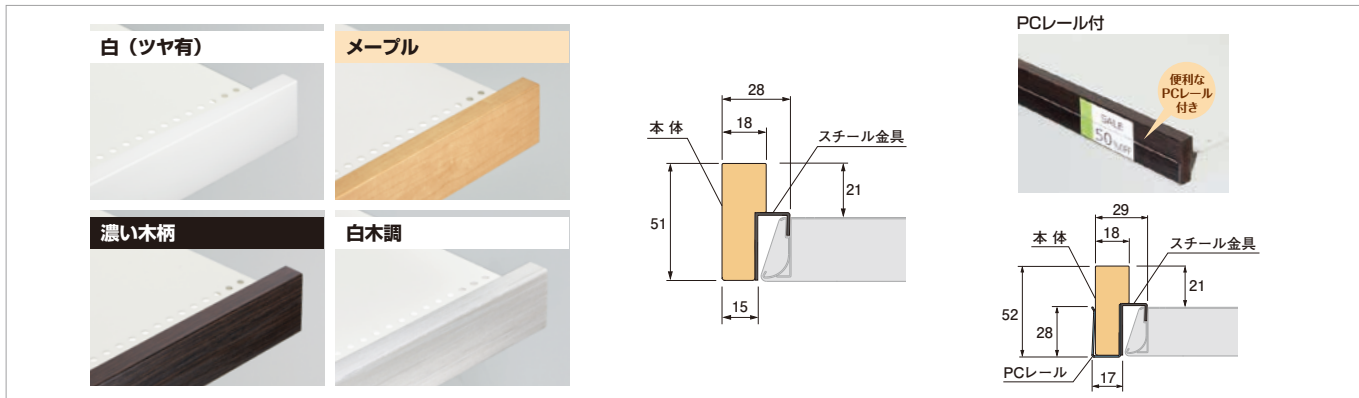
樹脂レール

木調フロントガードもくーる

E S N

スチール

樹脂



仕様	H	W600	W750	W900	W1200
白(ツヤ有)	51	NX-11329	NX-11330	NX-11331	NX-11332
メイプル		NX-11342	NX-11343	NX-11344	NX-11345
濃い木柄		NX-11355	NX-11356	NX-11357	NX-11358
白木調		NX-11368	NX-11369	NX-11370	NX-11371

PCレール付

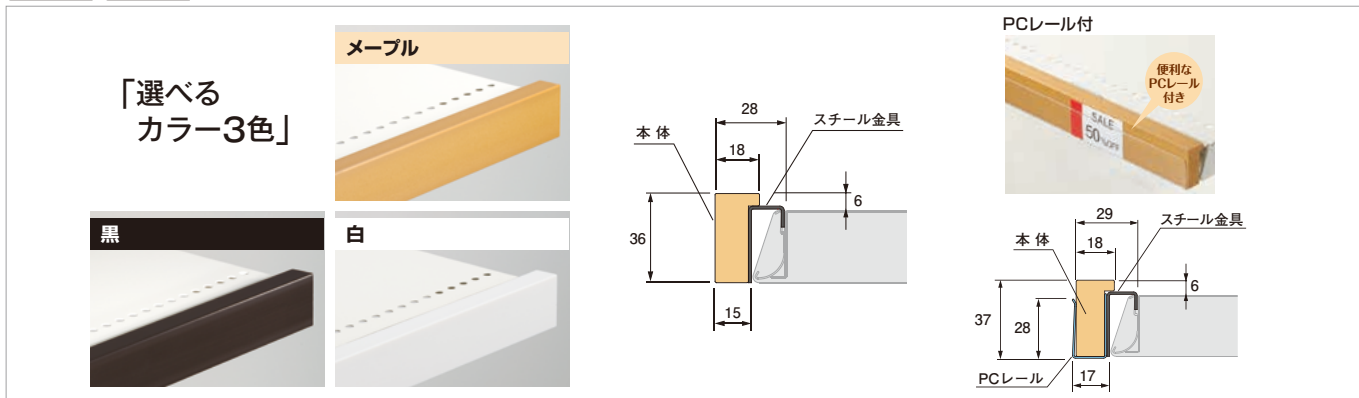
仕様	H	W600	W750	W900	W1200
白(ツヤ有)	52	NX-11393	NX-11394	NX-11395	NX-11396
メイプル		NX-11406	NX-11407	NX-11408	NX-11409
濃い木柄		NX-11419	NX-11420	NX-11421	NX-11422
白木調		NX-11432	NX-11433	NX-11434	NX-11435

木調フロントガードもくーるS

E S N

スチール

樹脂



仕様	H	W600	W750	W900	W1200
メイプル	36	NX-11458	NX-11459	NX-11460	NX-11461
黒		NX-11471	NX-11472	NX-11473	NX-11474
白		NX-11484	NX-11485	NX-11486	NX-11487

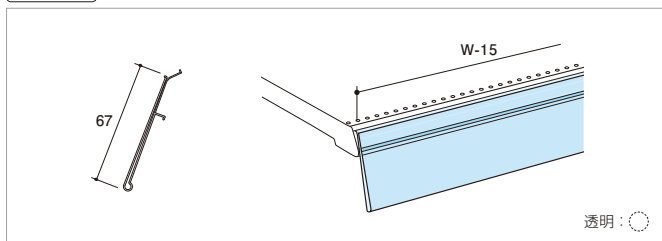
PCレール付

仕様	H	W600	W750	W900	W1200
メイプル	37	NX-11504	NX-11505	NX-11506	NX-11507
黒		NX-11531	NX-11532	NX-11533	NX-11534
白		NX-11539	NX-11540	NX-11541	NX-11542

SKレール

E S N

樹脂

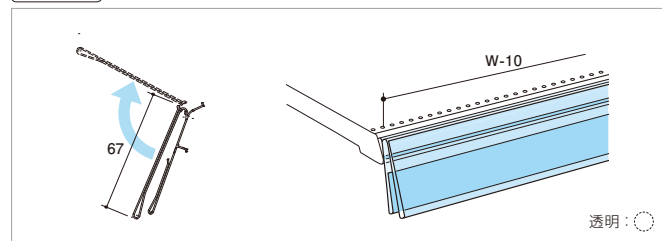


H	W600	W750	W900	W1200
67	AST-SK1	AST-SK2	AST-SK3	AST-SK4

SKPOPレール

E S N

樹脂



H	W600	W750	W900	W1200
67	AST-SKP1	AST-SKP2	AST-SKP3	AST-SKP4

NX対応 表記製品は、E・S・N支柱とNXチャンネルスリットに両対応します。

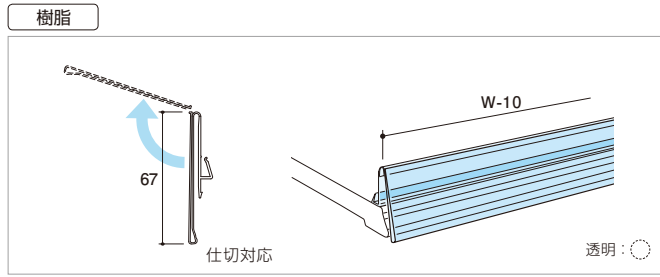
オレンジ品番(□□-□□□□)は納期をご確認ください。

棚オプション システム什器

樹脂レール

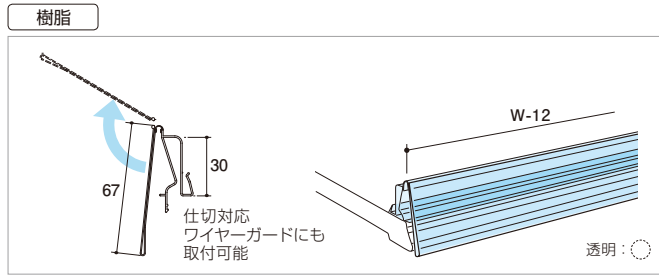
システム什器

KPOPLレール E S N



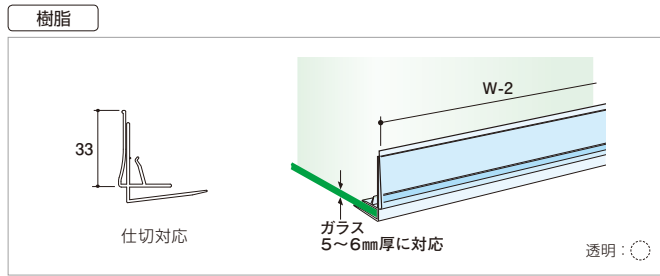
H	W600	W750	W900	W1200
67	AST-KPOP1	AST-KPOP2	AST-KPOP3	AST-KPOP4

ポリバレール E S N



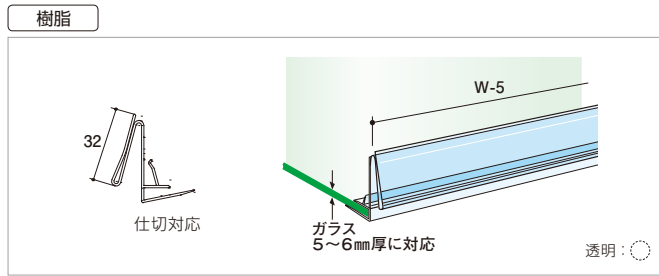
H	W600	W750	W900	W1200
67	AST-PRB1	AST-PRB2	AST-PRB3	AST-PRB4

SGレール E S N



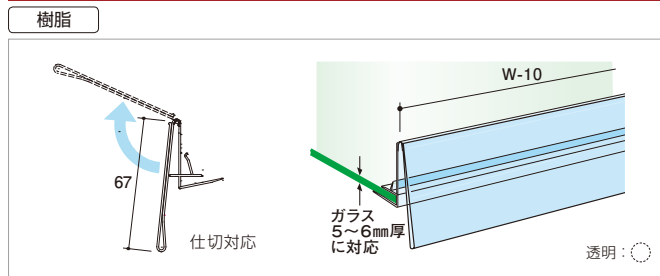
H	W600	W750	W900	W1200
33	AST-SG1	AST-SG2	AST-SG3	AST-SG4

NEWSGレール E S N



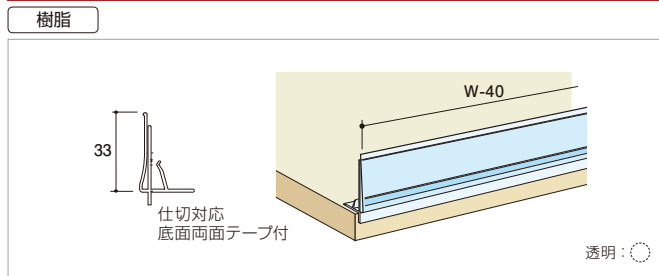
H	W600	W750	W900	W1200
32	AST-SGN1	AST-SGN2	AST-SGN3	AST-SGN4

SGPOLレール E S N



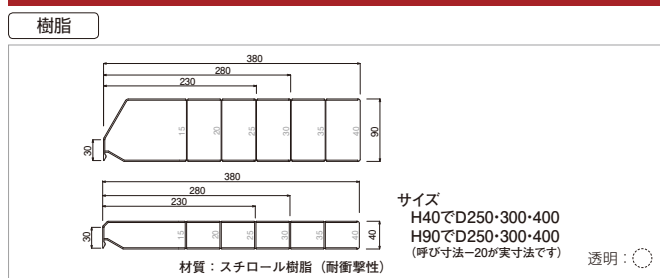
H	W600	W750	W900	W1200
67	AST-SGP1	AST-SGP2	AST-SGP3	AST-SGP4

SGMLレール E S N



H	W600	W750	W900	W1200
33	AST-SGM1	AST-SGM2	AST-SGM3	AST-SGM4

ランナー仕切り E S N

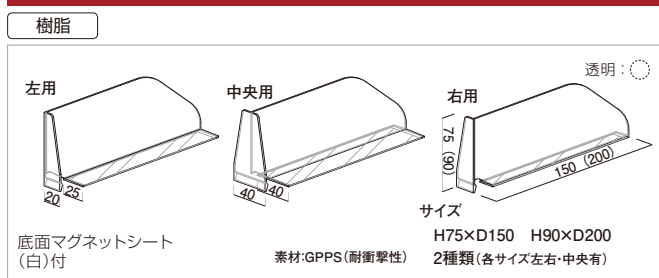


サイズ
H40でD250・300・400
H90でD250・300・400
(呼び寸法-20が実寸法です)

H	D	左用	右用
40	230	AST-RS2540L	AST-RS2540R
	280	AST-RS3040L	AST-RS3040R
	380	AST-RS4040L	AST-RS4040R
90	230	AST-RS2590L	AST-RS2590R
	280	AST-RS3090L	AST-RS3090R
	380	AST-RS4090L	AST-RS4090R

●50mmずつカットできます。

ユニット仕切り E S N



底面マグネットシート (白)付

素材: GPPS (耐衝撃性)

サイズ
H75×D150 H90×D200
2種類 (各サイズ左右・中央)

H	D	左用	センター用	右用
75	150	AST-US75L	AST-US75C	AST-US75R
90	200	AST-US90L	AST-US90C	AST-US90R

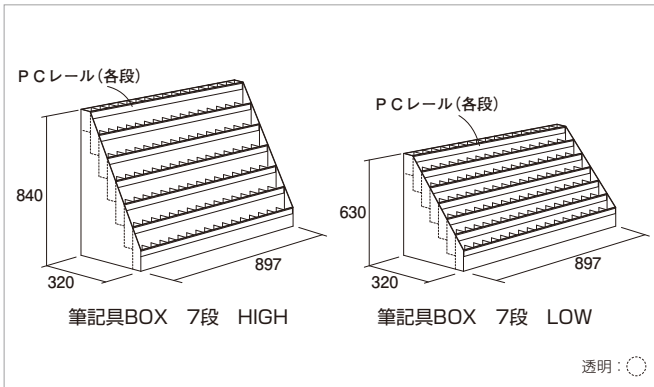
棚オプション

アクリルケース

筆記具BOX(縦差し)

E S N

樹脂



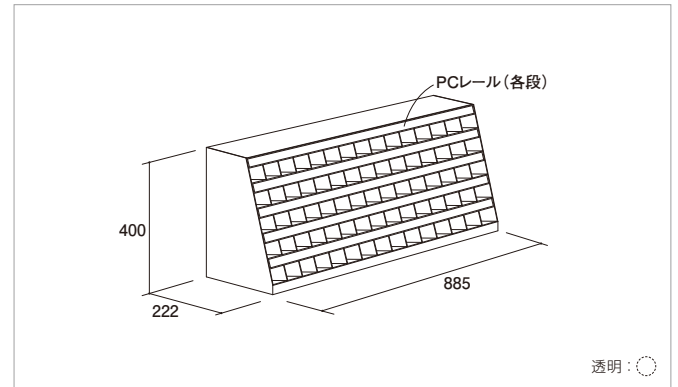
透明: ○

仕様	H	D	W	品番
7段 HIGH	840	320	900	EO-FBP332H
7段 LOW	630	320	900	EO-FBP332L

筆記具BOX(横差し)

E S N

樹脂



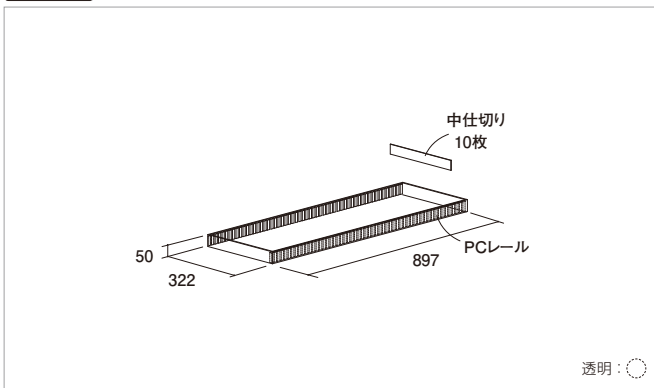
透明: ○

仕様	H	D	W	品番
5段	400	222	900	EO-FBM322

ビンングBOX 1段

E S N

樹脂



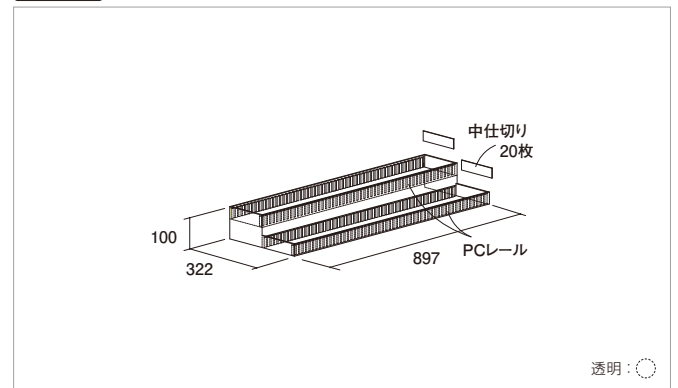
透明: ○

H	D	W	品番
50	322	900	EO-FB1B332

ビンングBOX 2段

E S N

樹脂



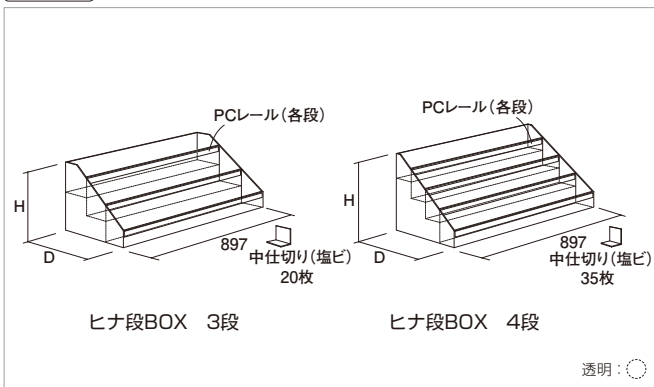
透明: ○

H	D	W	品番
100	322	900	EO-FB2B332

ヒナ段BOX 3段 4段

E S N

樹脂



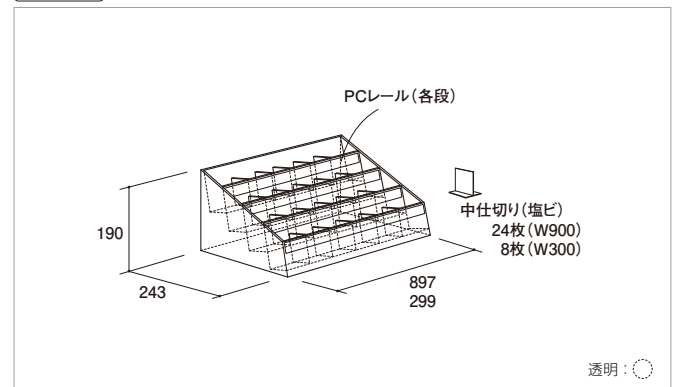
透明: ○

仕様	H	D	W	品番
3段	300	272	900	EO-FB3D327
	300	322	900	EO-FB3D332
4段	420	272	900	EO-FB4D327
	420	322	900	EO-FB4D332

ヒナ段傾斜BOX 4段

E S N

樹脂



透明: ○

仕様	H	D	W300	W900
4段	190	243	EO-FB4SA24	EO-FB4S324

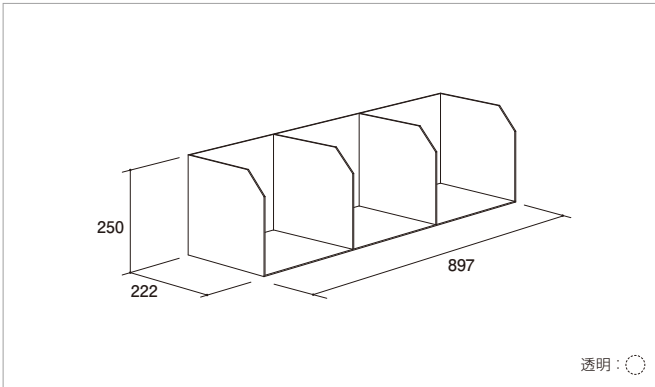
棚オプション システム什器

アクリルケース

ファイルBOX

E S N

樹脂

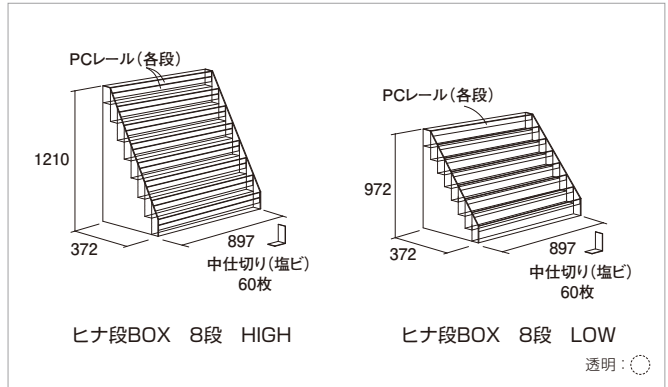


H	D	W	品番
250	222	900	EO-FBF322

ヒナ段BOX 8段

E S N

樹脂

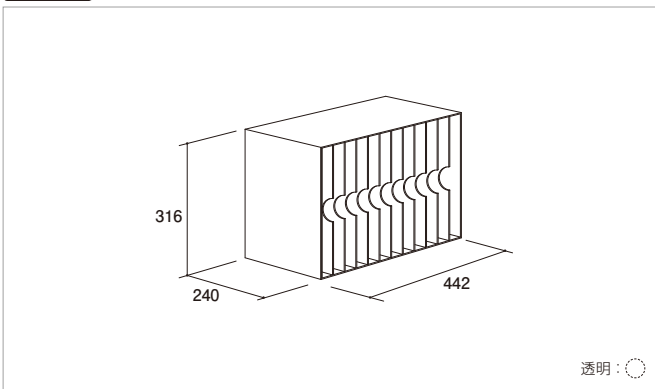


仕様	H	D	W	品番
8段 HIGH	1210	372	900	EO-FB8D327H
8段 LOW	970	372	900	EO-FB8D327L

アクリル仕切り

E S N

樹脂

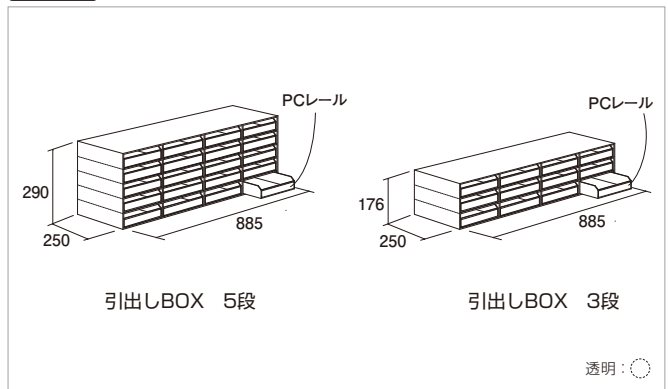


H	D	W	品番
310	240	450	EO-FBA024

引出しBOX 3段 5段

E S N

樹脂

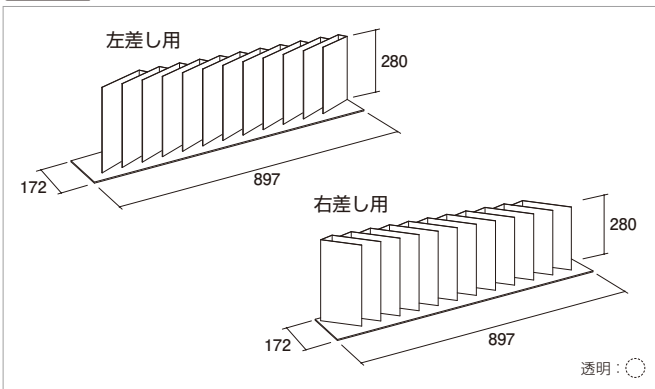


仕様	H	D	W	品番
5段 HIGH	290	250	900	EO-FBK5D325H
3段 LOW	176	250	900	EO-FBK3D325L

ノートケース

E S N

樹脂



仕様	H	D	W	品番
右差し	280	172	900	EO-FBNSR317
左差し	280	172	900	EO-FBNSL317

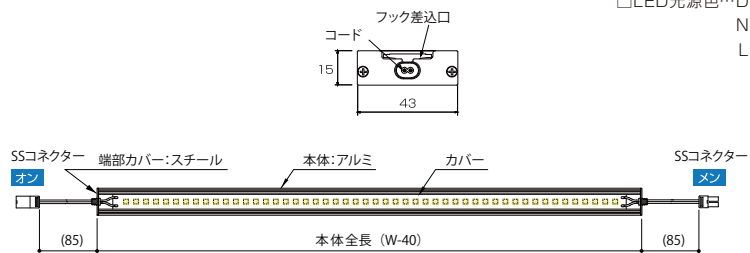
照明ホルダー NX(省エネタイプ)

●従来のLED棚下照明と比べて消費電力を[1/2]に削減。

システム仕器

棚下照明(省エネタイプ)

E S N

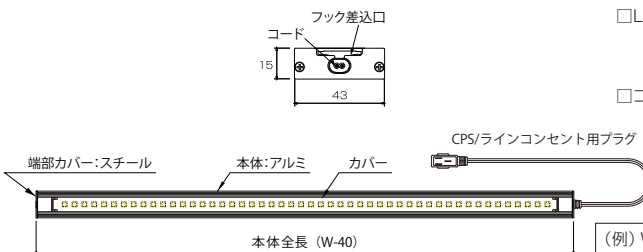


□LED光源色…D:昼光色(6500K)
N:昼白色(5000K)
L:電球色(3000K)

仕様	W600	W750	W900	W1200
省エネタイプ	NX-EXGS1SS□	NX-EXGS2SS□	NX-EXGS3SS□	NX-EXGS4SS□
最大連結台数	26	22	20	12

棚下照明(省エネタイプ)ラインコンセント直付用

E S N



□LED光源色…D:昼光色(6500K)
N:昼白色(5000K)
L:電球色(3000K)

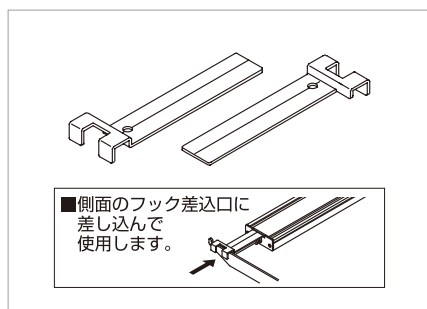
□コード長さ…4:400mm
5:500mm
6:600mm

(例) W900・昼光色・コード400mm
NX-EXGS3CPS□(4)

仕様	W600	W750	W900	W1200
省エネタイプ	NX-EXGS1CPS□□	NX-EXGS2CPS□□	NX-EXGS3CPS□□	NX-EXGS4CPS□□

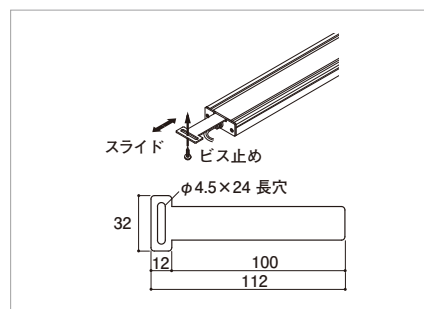
棚オプション

内々用ブラケットフック(2個1セット) E S N



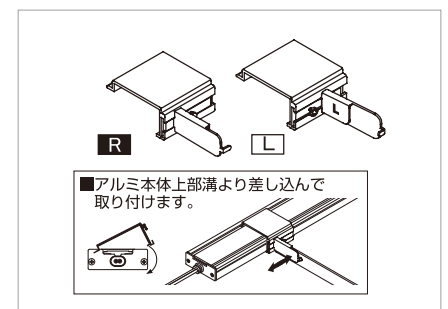
仕様	品番
省エネタイプ	NX-BWN6

ビス止め用スライドフック(2個1セット) E S N



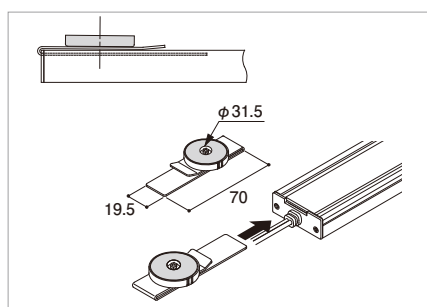
仕様	品番
省エネタイプ	NX-BWN8

オーバーハング用キャッチ(左右セット) E S N



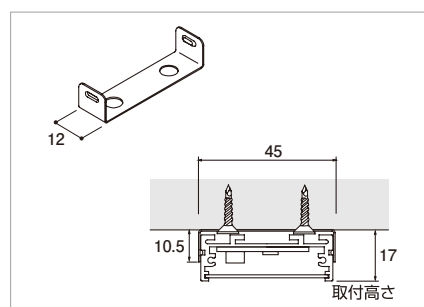
仕様	品番
省エネタイプ	NX-BXG

強力マグネット(2個1セット) E S N



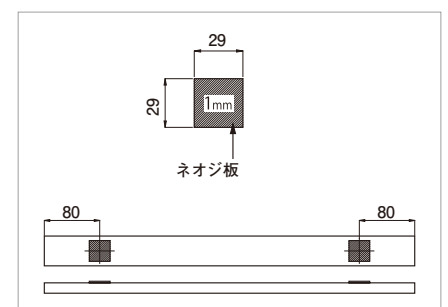
仕様	品番
省エネタイプ	NX-SMG2

中間サドル(2個1セット) E S N



仕様	品番
省エネタイプ	NX-XGC

マグネットシート(両面テープ付) E S N



仕様	品番
省エネタイプ	NX-NGS

オレンジ品番(□□-□□□□)は納期をご確認ください。

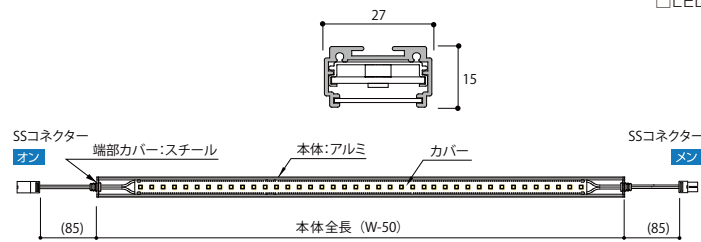
棚オプション システム什器

照明ホルダー NX(省エネスリムタイプ)

●従来のLED棚下照明と比べて消費電力を[1/2]に削減。

棚下照明(省エネスリムタイプ)

E S N

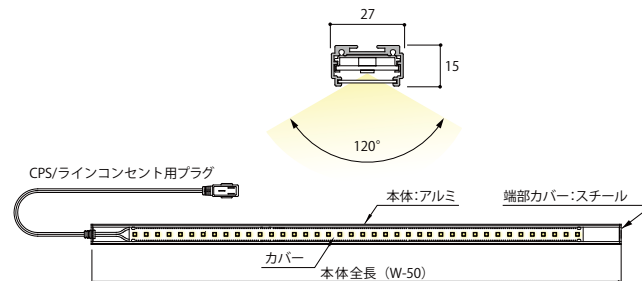


□LED光源色…D:昼光色(6500K)
N:昼白色(5000K)
L:電球色(3000K)

仕様	W600	W750	W900	W1200
スリムタイプ	NX-RXGE1SS□	NX-RXGE2SS□	NX-RXGE3SS□	NX-RXGE4SS□
最大連結台数	30	15	15	10

棚下照明(省エネスリムタイプ)ラインコンセント直付用

E S N

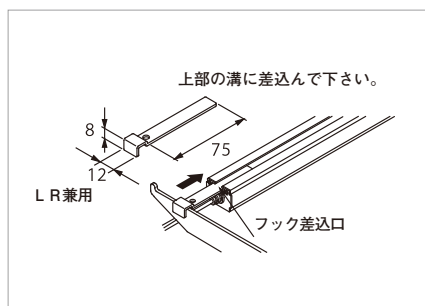


□LED光源色…D:昼光色(6500K)
N:昼白色(5000K)
L:電球色(3000K)
□コード長さ…4:400mm
5:500mm
6:600mm

(例) W900・昼光色・コード400mm
NX-RXGE3CPS□□

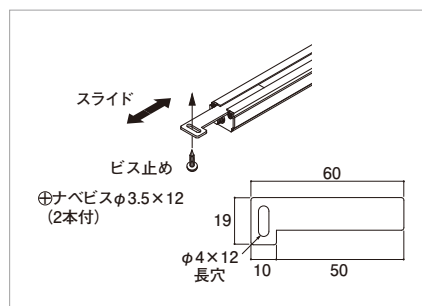
仕様	W450	W600	W750	W900	W1200
スリムタイプ	NX-RXGE0CPS□□	NX-RXGE1CPS□□	NX-RXGE2CPS□□	NX-RXGE3CPS□□	NX-RXGE4CPS□□

内々用ブラケットフック(2個1セット) E S N



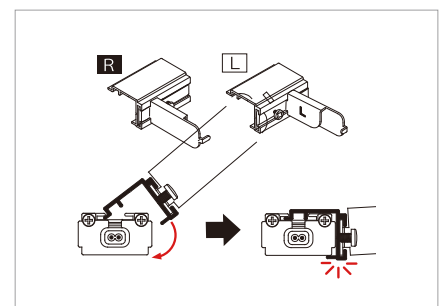
仕様	品番
スリムタイプ	NX-BWN-S

ビス止め用スライドフック(2個1セット) E S N



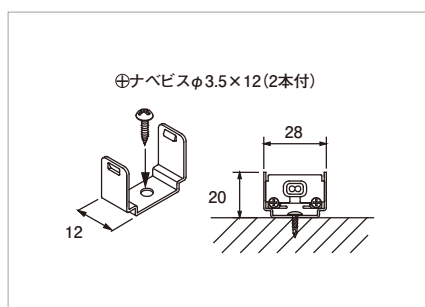
仕様	品番
スリムタイプ	NX-BWN-SW

オーバーハング用キャッチ(左右セット) E S N



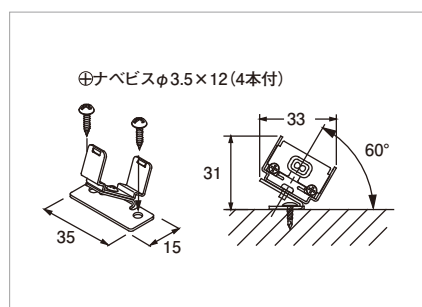
仕様	品番
スリムタイプ	NX-BXR

ベースサドルセットL(2個1セット) E S N



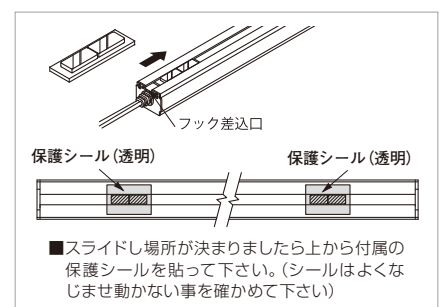
仕様	品番
スリムタイプ	NX-NSBS5

ベースサドルセットH(2個1セット) E S N



仕様	品番
スリムタイプ	NX-NSBSKS

スライドマグネットセット(2個1セット) E S N

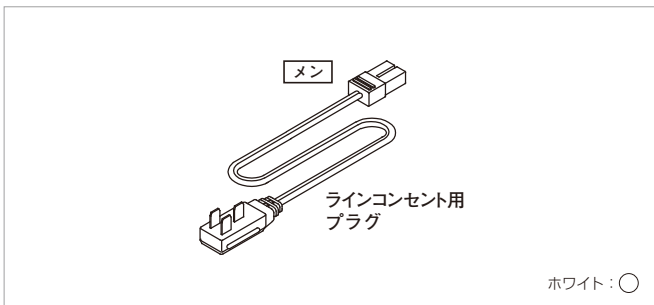


仕様	品番
スリムタイプ	NX-BSN5-ST

照明ホルダー NX(コード)

電源コード(ラインコンセント用)

E S N



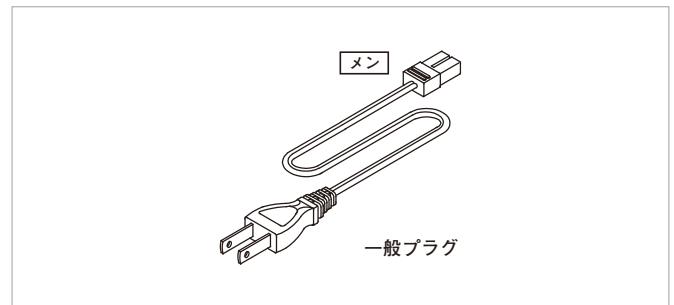
ホワイト:○

L	品番	L	品番
200	NX-CP5200SS	900	NX-CP5900SS
400	NX-CP5400SS	1200	NX-CP51200SS
600	NX-CP5600SS		

●NX用

電源コード(プラグコンセント用)

E S N

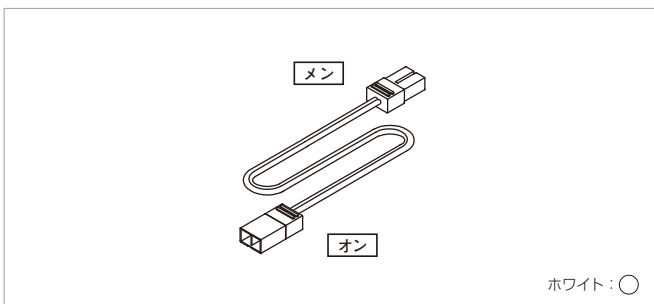


L	品番	L	品番
1500	NX-DGP1500SS	2500	NX-DGP2500SS

●NX用

延長コード

E S N



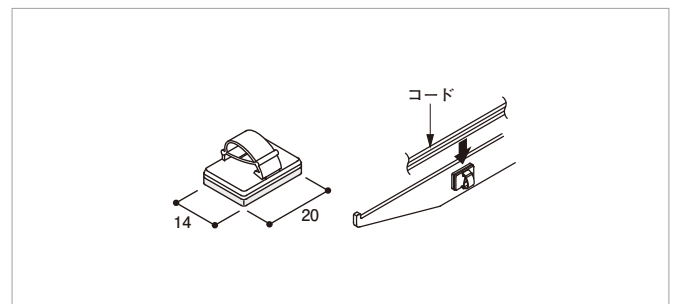
ホワイト:○

L	品番	L	品番
100	NX-NW100SS	900	NX-NW900SS
150	NX-NW150SS	1200	NX-NW1200SS
400	NX-NW400SS	1500	NX-NW1500SS
600	NX-NW600SS		

●NX用

コード押さえ(マグネット付)

E S N

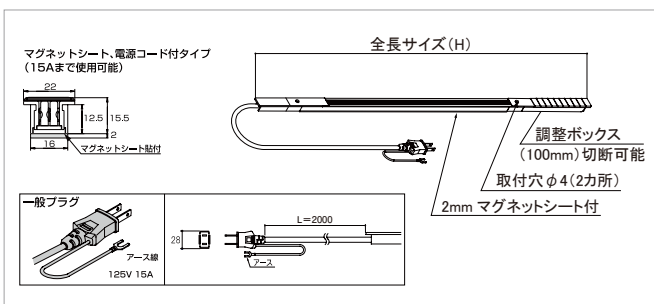


品番
NX-PCMG

●NX・TE共用

ラインコンセント(マグネットシート・電源コード付タイプ)

E S N

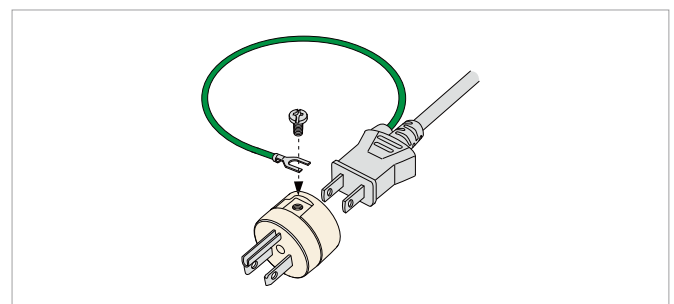


H	品番	H	品番
900	NX-LCE900	1300	NX-LCE1300
1000	NX-LCE1000	1400	NX-LCE1400
1100	NX-LCE1100	1500	NX-LCE1500
1200	NX-LCE1200	1800	NX-LCE1800

●NX・TE共用

アース付変換プラグ

E S N



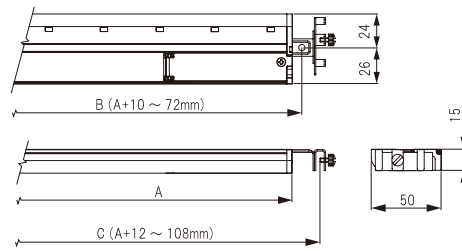
品番
NX-EGTAP

棚オプション システム什器

照明ホルダー TE

棚下照明(15mmラインバー)

E S N



タイプ	A	B (A+10~72mm)	C (A+12~108mm)
W600	572mm	582~644mm	584~680mm
W750	716mm	726~788mm	728~824mm
W900	854mm	864~926mm	866~962mm
W1200	1137mm	1147~1209mm	1149~1245mm



L: 電球色 D: 昼光色
 LED光源色...D: 昼光色(5700K)
 L: 電球色(3000K)

仕様	W600	W750	W900	W1200
15mmラインバー	TE-15LB1□	TE-15LB2□	TE-15LB3□	TE-15LB4□
最大連結台数	20	16	13	10

ラインバー専用渡りコード

E S N

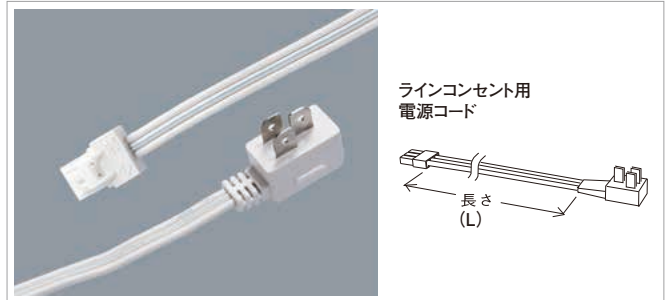


L	品番	L	品番
100	TE-TB106-100	500	TE-TB106-500
200	TE-TB106-200	1000	TE-TB106-1000
300	TE-TB106-300		

●TE用

電源コード(ラインコンセント用)

E S N

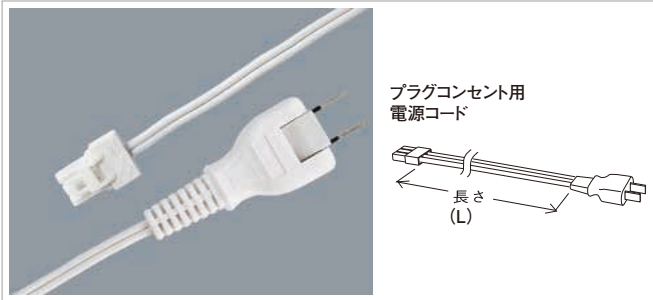


L	品番	L	品番
300	TE-TB105-300	700	TE-TB105-700
500	TE-TB105-500	1000	TE-TB105-1000

●TE用

電源コード(プラグコンセント用)

E S N

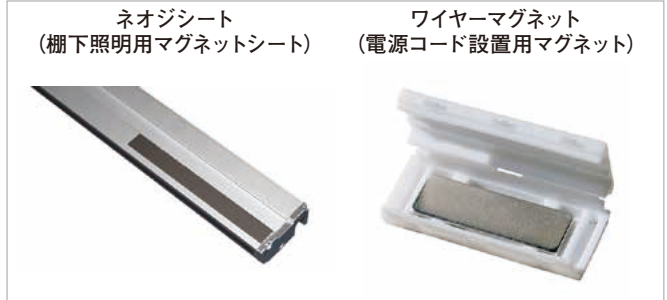


L	品番
2000	TE-TB107-2000
5000	TE-TB107-5000

●TE用

マグネット

E S N



ネオジシート
(棚下照明用マグネットシート)

品番
TE-TKP21NG

●TE用

ワイヤーマグネット
(電源コード設置用マグネット)

品番
TE-TKP30ND

システム什器

棚オプション