

ライトスタンド

Light stand

僅かなスペースを有効活用。

多彩なバリエーションで売り場に変化を与えるライトスタンドシリーズ。

特売コーナーの設置やピックアップ商品の販売スペース、商品棚のデッドスペースの有効活用など、ライトスタンド陳列什器の活用はアイデア次第。三洋スーパースタンドではバラエティーに富んだ軽くて使いやすいライトスタンドをご用意し、様々な用途、店舗スペース、ご予算などのご要望にお応えし、売り場づくりのお手伝いをいたします。

ライトスタンド INDEX



ライトスタンド

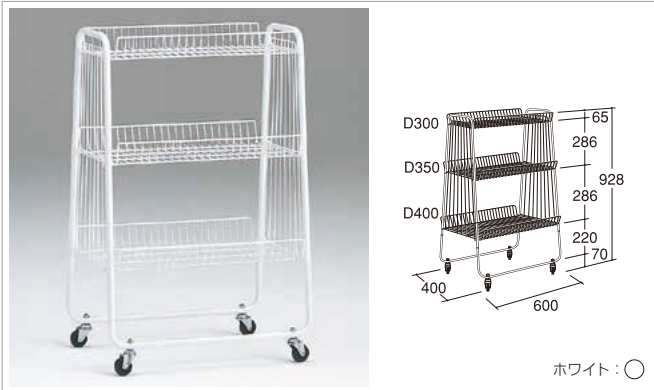
235

ライトスタンド ライトスタンド

ライトスタンド

AN型

スチール



H	D	W600	W900
930	400	AN-13	

●積載荷重=60kg

BN-3段型

スチール



種類	H	D	W600	W900
ホワイト	950	450	BN-13	BN-33
ブラック			BN-13-K	BN-33-K

●積載荷重=60kg

BN-4段型

スチール



種類	H	D	W600	W900
ホワイト	1210	450	BN-14	BN-34
ブラック			BN-14-K	BN-34-K

●積載荷重=80kg

BN-5段型

スチール

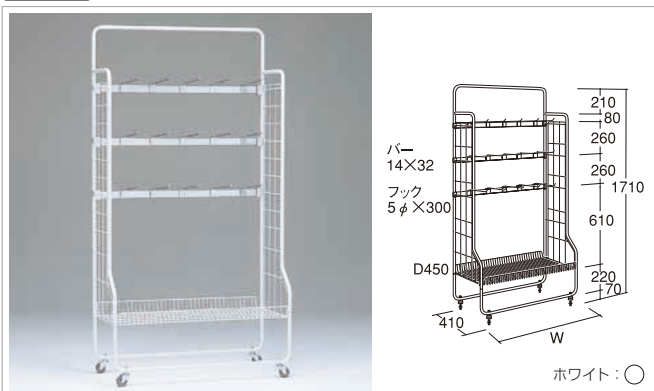


H	D	W600	W900
1710	450	BN-15	BN-35

●積載荷重=100kg

BN-フック型

スチール



H	D	W600	W900
1710	450	BN-15F	BN-35F

●フルサイズフック600用は9本、900用は15本付です。
●積載荷重=50kg

BN-M型

スチール



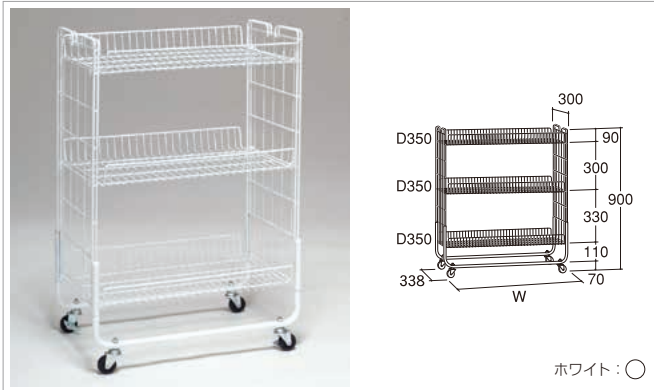
H	D	W600	W900
1710	450	BN-15M	BN-35M

●ノート、雑誌、衣料品、靴などを傾斜陳列
●積載荷重=60kg

ライトスタンド
ライトスタンド

RHA-3段型

スチール



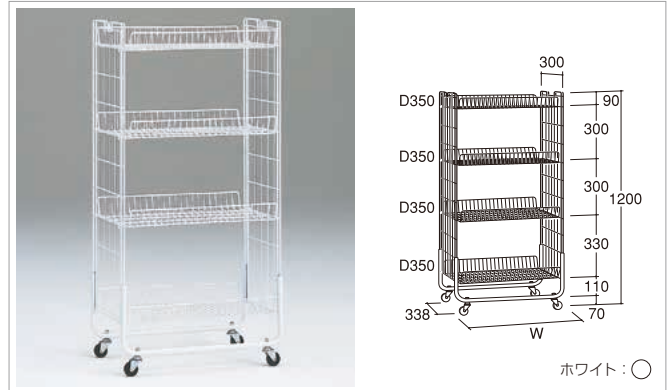
ホワイト:○

H	D	W600	W900
900	350	RHA-13	RHA-33

●積載荷重=60kg

RHA-4段型

スチール



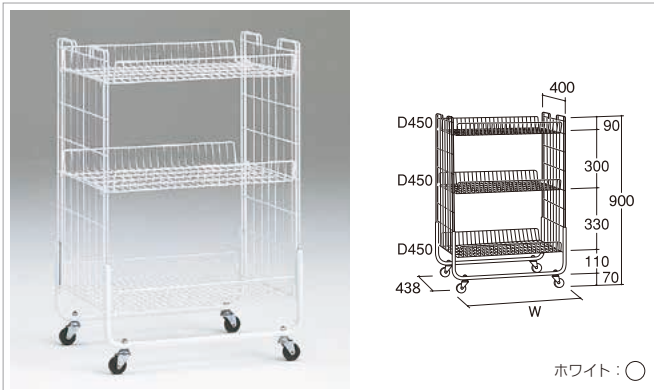
ホワイト:○

H	D	W600	W900
1200	350	RHA-14	RHA-34

●積載荷重=60kg

RHB-3段型

スチール



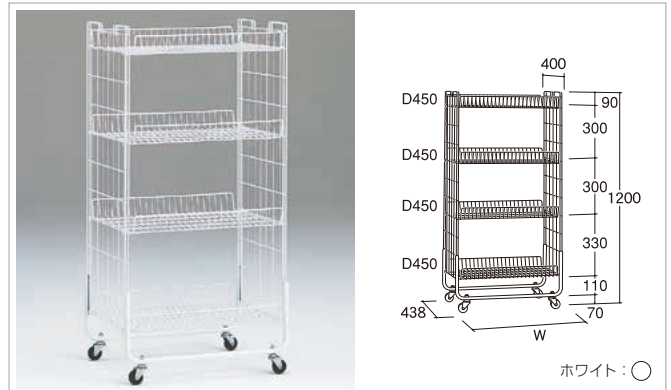
ホワイト:○

H	D	W600	W900
900	450	RHB-13	RHB-33

●積載荷重=60kg

RHB-4段型

スチール



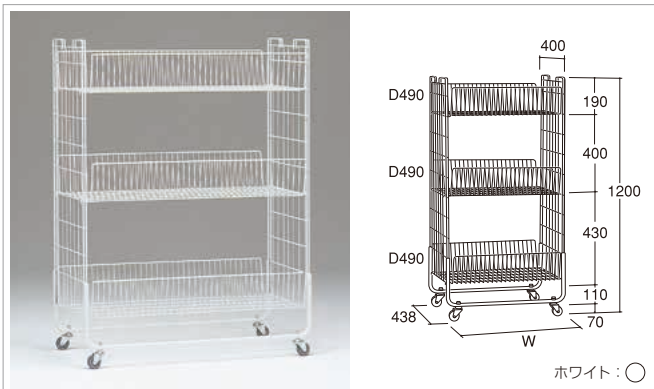
ホワイト:○

H	D	W600	W900
1200	450	RHB-14	RHB-34

●積載荷重=60kg

RHC-3段型

スチール



ホワイト:○

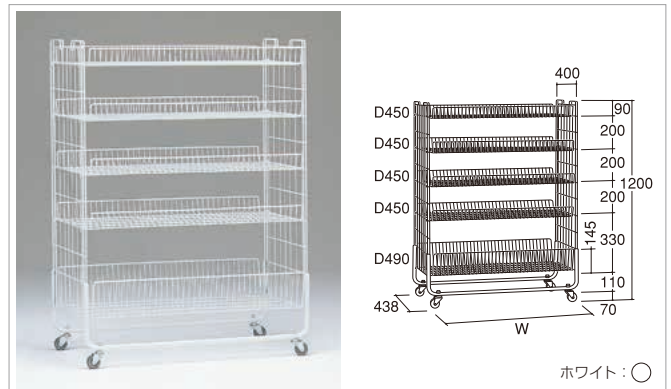
深いVバスケットが特徴です。

H	D	W600	W900
1200	490	RHC-13	RHC-33

●積載荷重=60kg

RHD-5段型

スチール



ホワイト:○

H	D	W600	W900
1200	490	RHD-15	RHD-35

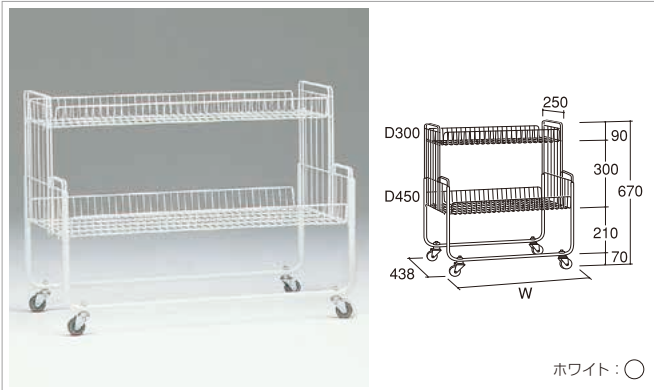
●積載荷重=60kg

ライトスタンド ライトスタンド

ライトスタンド

RHE-2段型

スチール



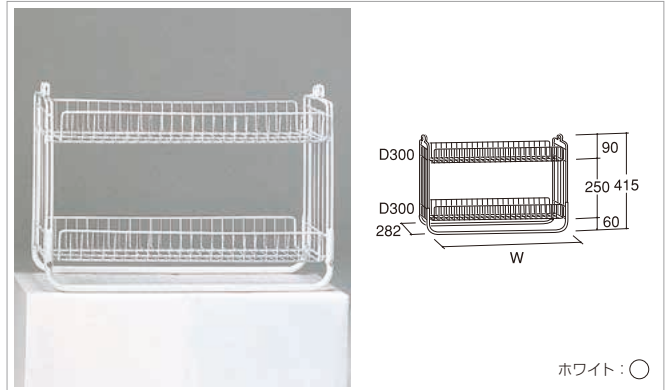
ウィンドウ、カウンター前のスペースも活用できる二段型

H	D	W600	W900
670	450	RHE-12	RHE-32

●積載荷重=40kg

RHF型

スチール



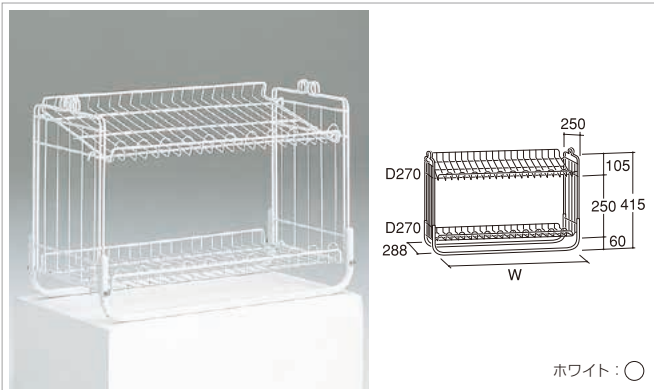
お菓子などの卓上用として最適

H	D	W600	W900
415	300	RHF-12	RHF-32

●積載荷重=40kg

RHG型

スチール



RHF型と同様小物の卓上用として

H	D	W600	W900
415	290	RHG-12	RHG-32

●積載荷重=40kg

JM型

スチール



バスケットはクロームメッキ

H	D	W450
750	450	JM-1

●積載荷重=60kg

RT型

スチール



()はRT-31の寸法です

H	D	W720	W900
650	480	RT-21	—
	600	—	RT-31

●積載荷重=50kg

RTD型

スチール

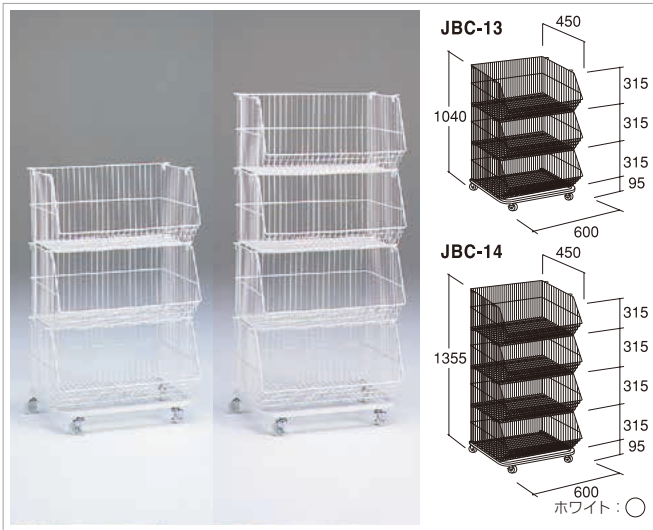


H	D	W840
820	530	RTD-31

●積載荷重=50kg

ジャンブルケース

スチール



種類	H	D	W600
3段	1040	450	JBC-13
4段	1355		JBC-14

BC型(スチール棚)

スチール

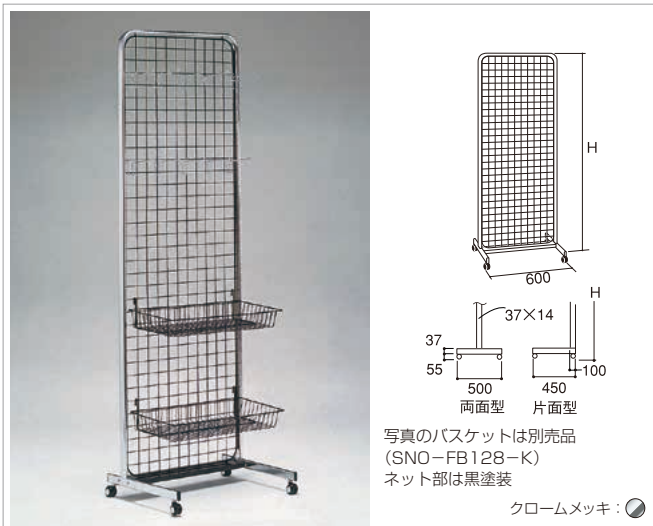


H	D	W640	W940	W1240
1180	500	BC-R13	BC-R33	BC-R43

●積載荷重=100kg

RM型

スチール



種類	H	D	W600
両面型	1555	500	RMA-15
片面型	1555	450	RMB-15

- メッシュ用フックをお選び下さい。
- 積載荷重=100kg

URワゴン

スチール



H	D	W900	W1200
700	600	URW-360	URW-460